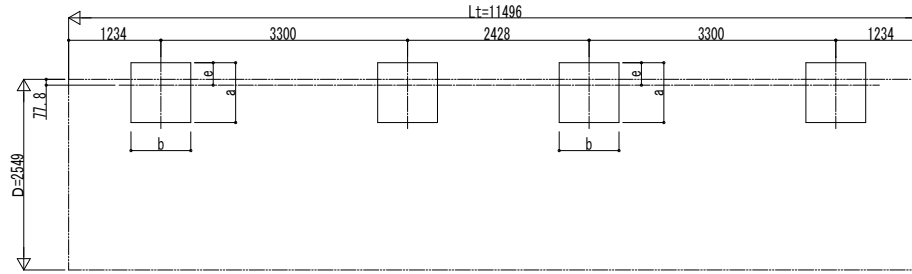


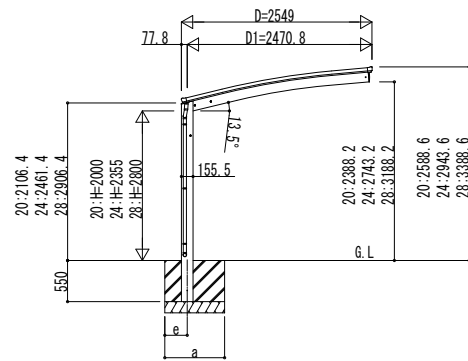
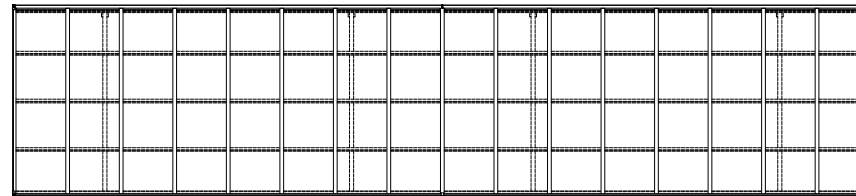
■基礎配置図



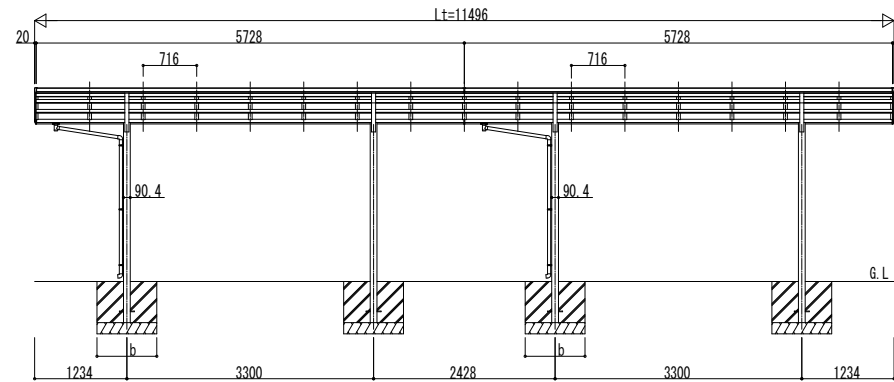
■基礎寸法表

間口呼称	奥行呼称	独立基礎						土間コンクリート考慮基礎 (既設コンクリートに施工)					
		地耐力 (kN/m <sup>2</sup> )						地耐力 (kN/m <sup>2</sup> )					
		30		50		100		30		50		100	
a · b	e	a · b	e	a · b	e	a · b	e	a · b	e	a · b	e		
25	57	1250	300	1170	300	1000	300	670	335	590	295	470	235

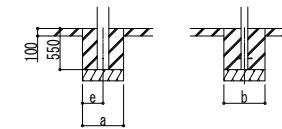
■姿図



独立基礎の場合



土間コンクリート考慮基礎の場合



変更記事	設計監理

工事名	照査	担当	作図	尺度	御承認印
カーポート アリュース					
600タイプ 奥行連結セット 姿図 57・57-25					

図番	
通し図番	
YCS-A-C034	