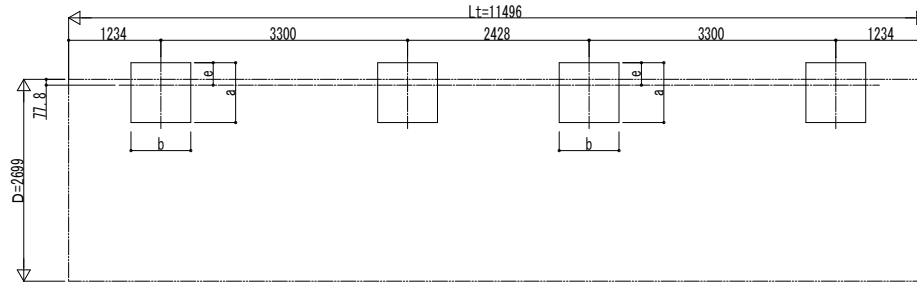


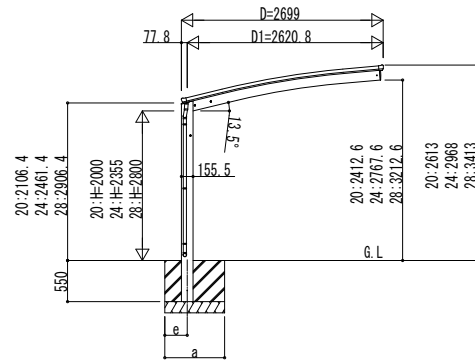
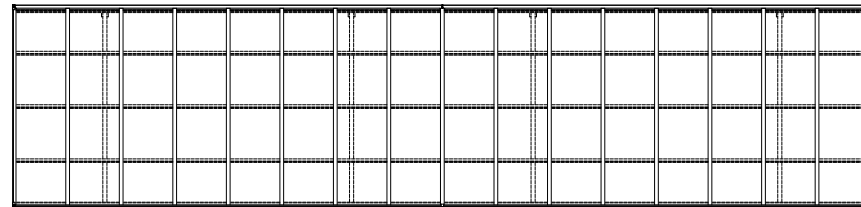
■基礎配置図



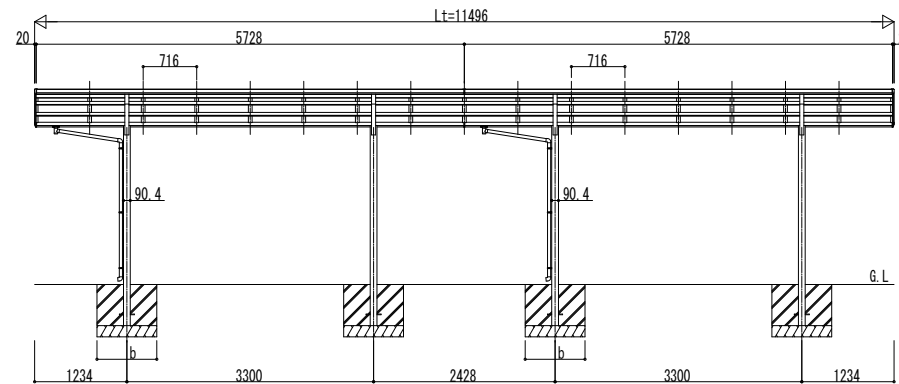
■基礎寸法表

| 間口呼称 | 奥行呼称 | 独立基礎 | | | | | | 土間コンクリート考慮基礎 (既設コンクリートに施工) | | | | | |
|------|------|--------------------------|-----|------|-----|------|-----|-------------------------------|-----|-----|-----|-----|-----|
| | | 地耐力 (kN/m ²) | | | | | | 地耐力 (kN/m ²) | | | | | |
| | | 30 | | 50 | | 100 | | 30 | | 50 | | 100 | |
| a・b | e | a・b | e | a・b | e | a・b | e | a・b | e | a・b | e | | |
| 27 | 57 | 1250 | 300 | 1170 | 300 | 1000 | 300 | 670 | 335 | 590 | 295 | 470 | 235 |

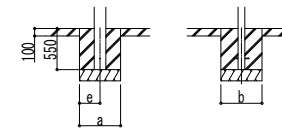
■断面図



独立基礎の場合



土間コンクリート考慮基礎の場合



| | |
|------|------|
| 変更記事 | 設計監理 |
| | |
| | |
| | |
| | |

| | | | | | |
|----------------------------|----|----|----|----|------|
| 工事名 | 照査 | 担当 | 作図 | 尺度 | 御承認印 |
| カーポート アリュース | | | | | |
| 600タイプ 奥行連結セット 姿図 57・57-27 | | | | | |

| | |
|------------|--|
| 図番 | |
| 通し図番 | |
| YCS-A-C035 | |