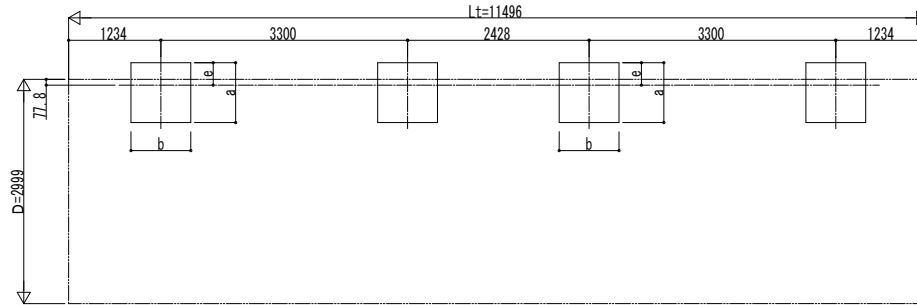


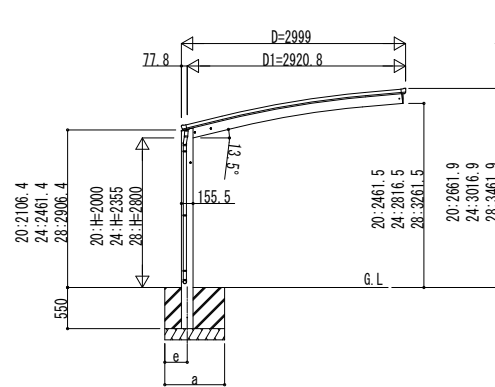
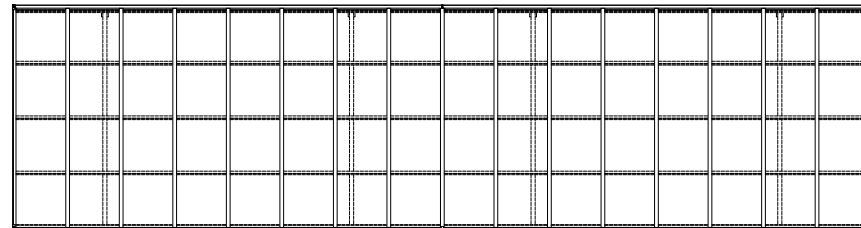
■基礎配置図



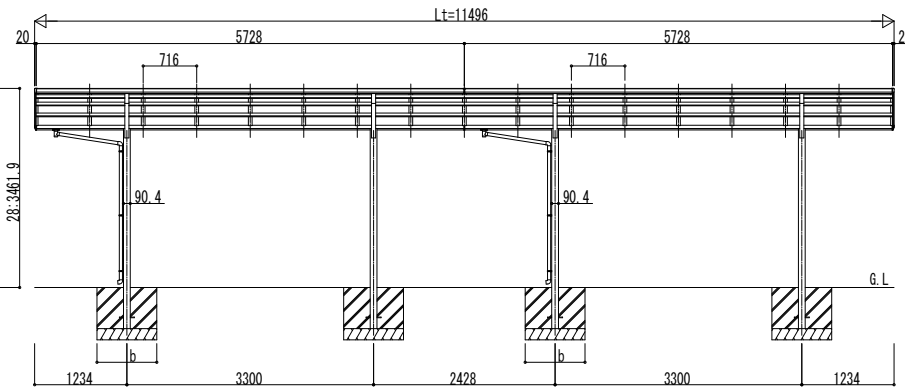
■基礎寸法表

間口呼称	奥行呼称	独立基礎						土間コンクリート考慮基礎 (既設コンクリートに施工)					
		地耐力 (kN/m ²)						地耐力 (kN/m ²)					
		30		50		100		30		50		100	
a・b	e	a・b	e	a・b	e	a・b	e	a・b	e	a・b	e		
30	57	1250	300	1170	300	1000	300	670	335	590	295	470	235

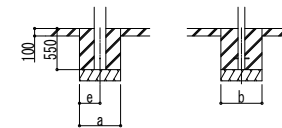
■断面図



独立基礎の場合



土間コンクリート考慮基礎の場合



変更記事	設計監理
	施工

工事名	照査	担当	作図	尺度	御承認印
カーポート アリュース					
600タイプ 奥行連結セット 姿図 57・57-30					

図番	YCS-A-C036
通し図番	
年 月 日	