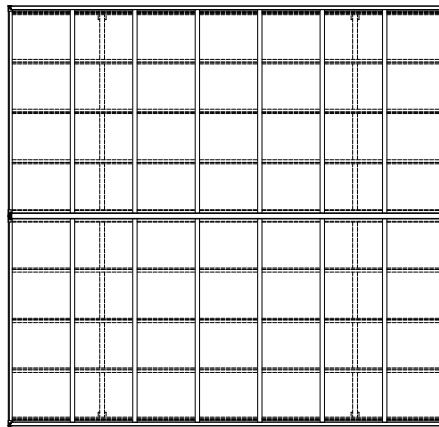
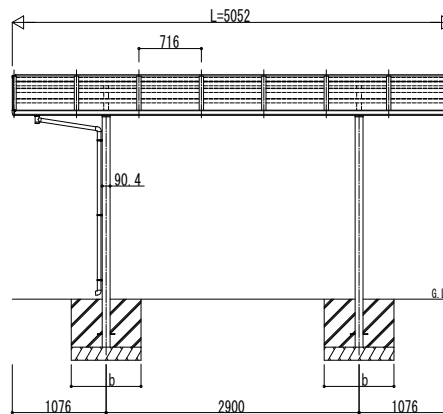
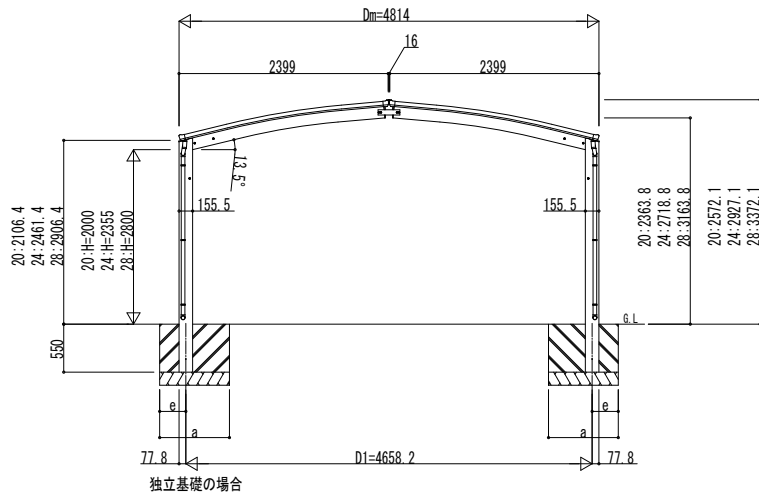
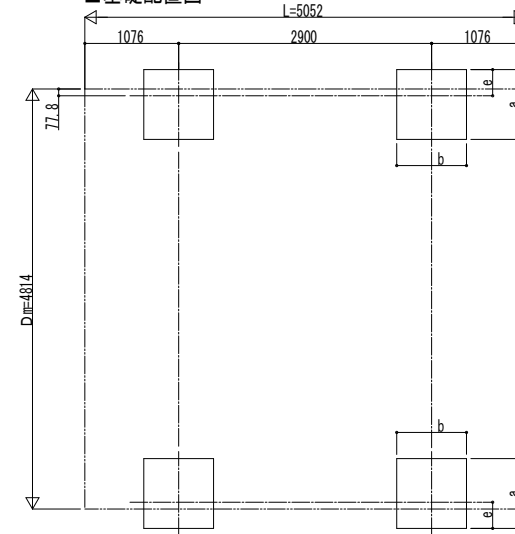


■ 図 51-24

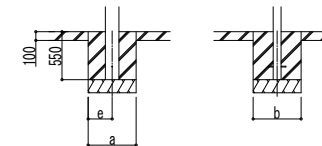


■ 基礎配置図



■ 基礎寸法表

間口呼称	奥行呼称	独立基礎						土間コンクリート考慮基礎 (既設コンクリートに施工)					
		地耐力 (kN/m ²)						地耐力 (kN/m ²)					
		30		50		100		30		50		100	
24	51	a · b	e	a · b	e	a · b	e	a · b	e	a · b	e	a · b	e
		1130	300	1040	300	860	300	580	290	490	245	470	235



土間コンクリート考慮基礎の場合

変更記事	設計監理
	施工

工事名	カーポート アリュース
図面内容	600タイプ M合掌セット 図 51-24・24

照査	担当	作図	尺度	御承認印
				YCS-A-C037

図番	YKK AP
通し図番	® 施工-A1