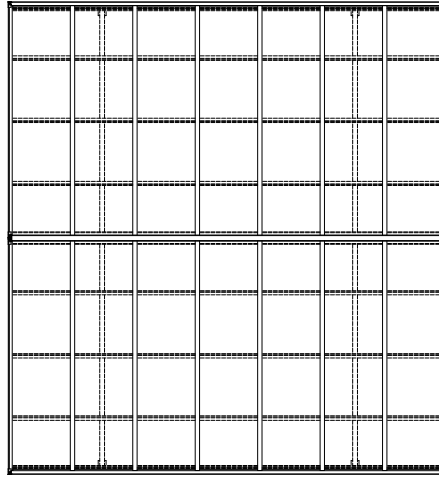
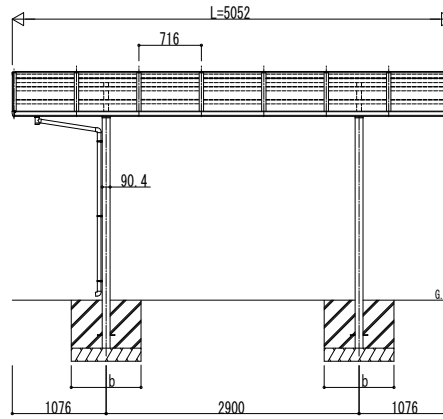
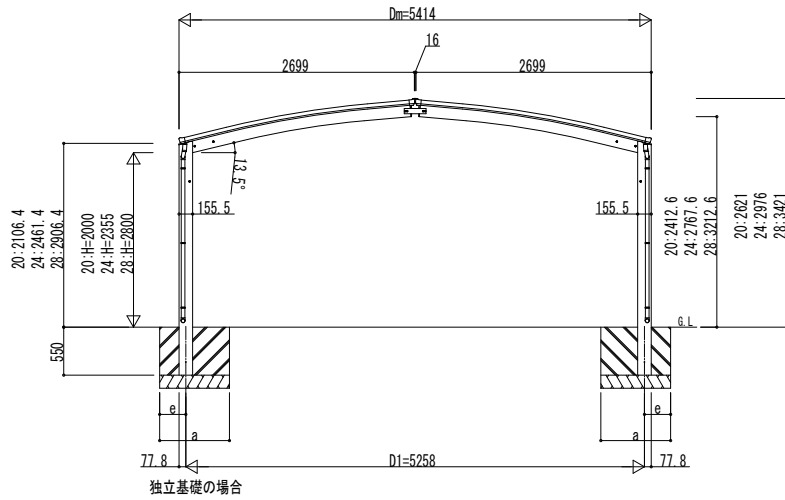
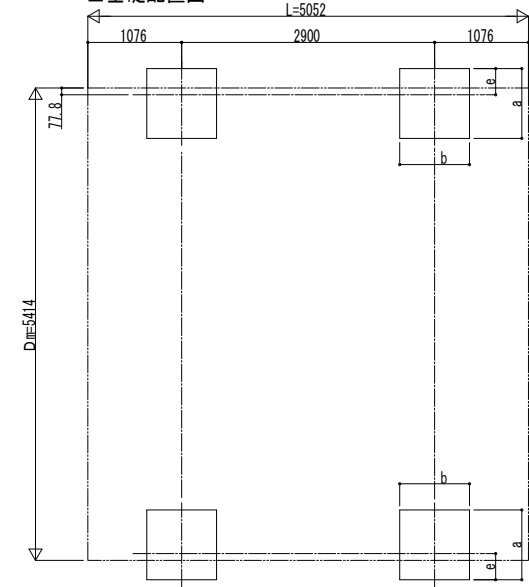


■ 図

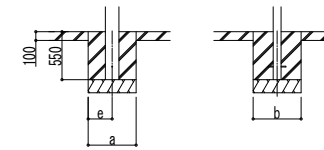


■ 基礎配置図



■ 基礎寸法表

間口呼称	奥行呼称	独立基礎						土間コンクリート考慮基礎 (既設コンクリートに施工)						
		地耐力 (kN/m ²)						地耐力 (kN/m ²)						
		30		50		100		30		50		100		
a	b	e	a	b	e	a	b	e	a	b	e	a	b	e
27	51	1130	300	1040	300	860	300	580	290	490	245	470	235	



土間コンクリート考慮基礎の場合

変更記事	設計監理
	施工

工事名	カーポート アリュース
図面内容	600タイプ M合掌セット 姿図 51-27・27

照査	担当	作図	尺度	御承認印
YCS-A-C039				年 月 日

図番
通し図番