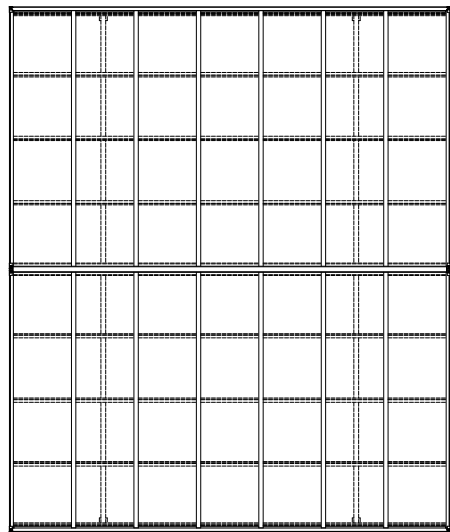
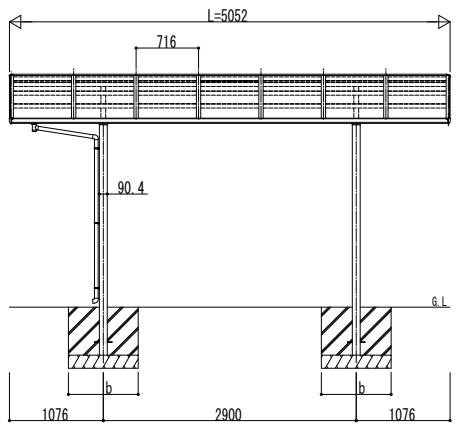
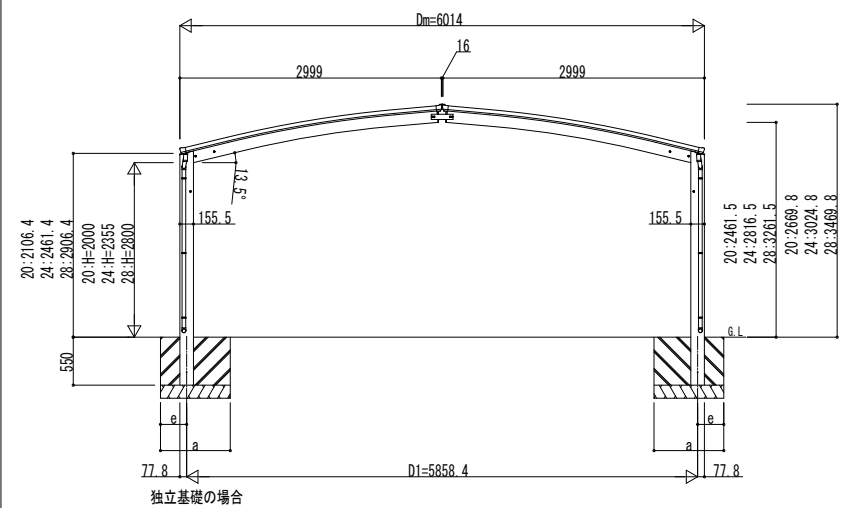
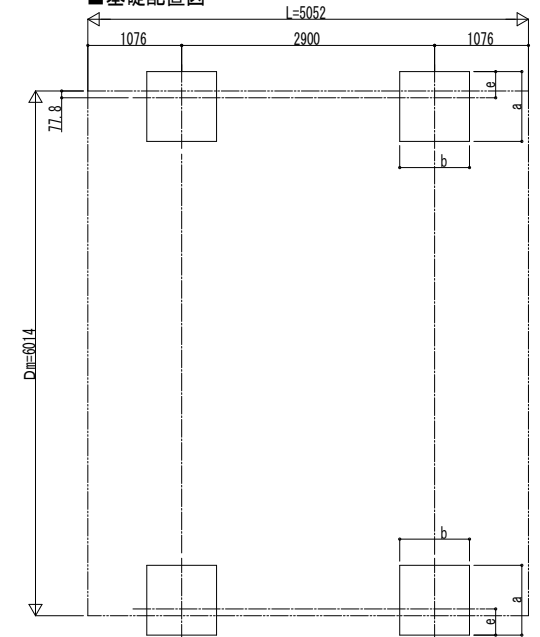


■ 姿図

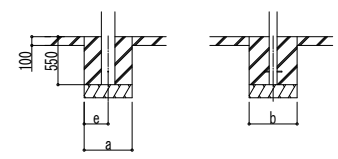


■ 基礎配置図



■ 基礎寸法表

間口呼称	奥行呼称	独立基礎						土間コンクリート考慮基礎 (既設コンクリートに施工)					
		地耐力 (kN/m ²)						地耐力 (kN/m ²)					
		30		50		100		30		50		100	
30	51	a・b	e	a・b	e	a・b	e	a・b	e	a・b	e	a・b	e
		1250	300	1170	300	1000	300	670	335	590	295	470	235



土間コンクリート考慮基礎の場合

変更記事	設計監理	工事名 カーポート アリュース	照査	担当	作図	尺度	御承認印	図番
	施工							図面内容 600タイプ M合掌セット 姿図 51-30・30
YCS-A-C040								YKK AP 施工-A1