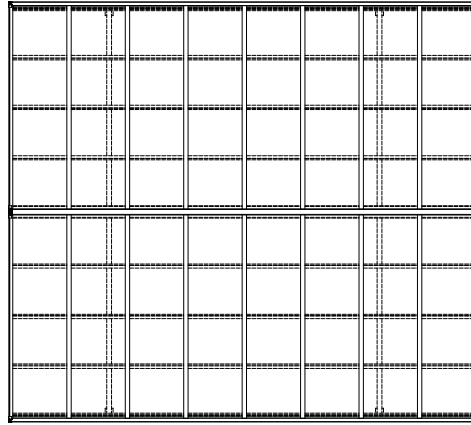
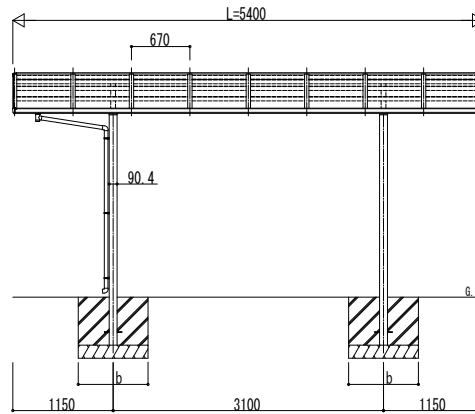
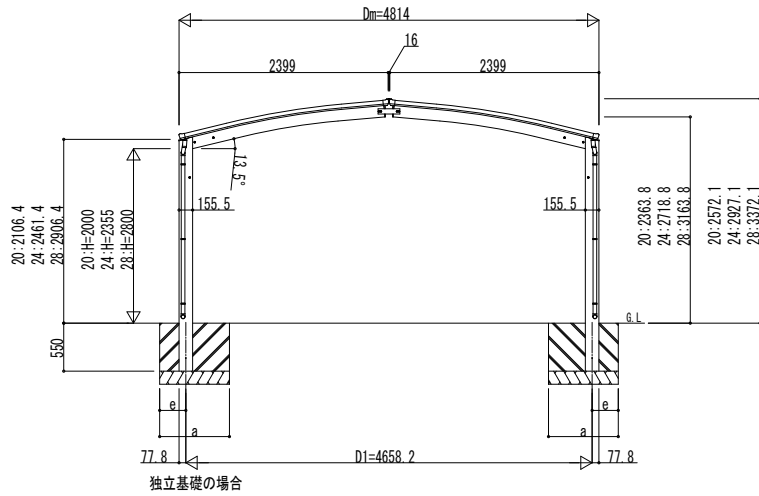
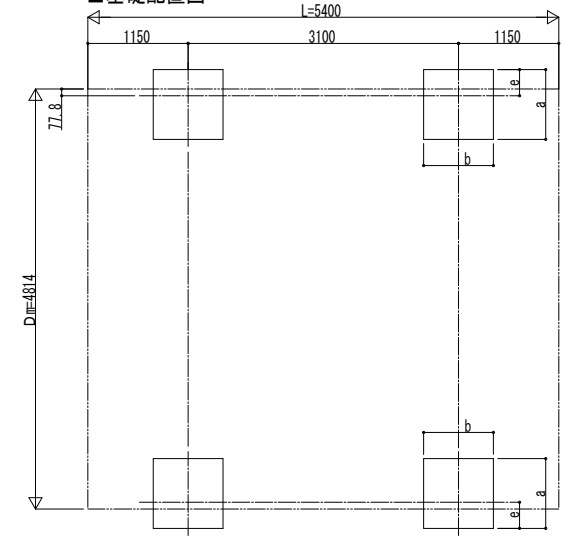


■ 図 図

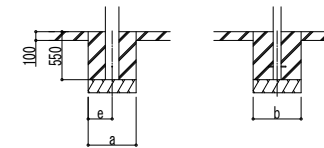


■ 基礎配置図



■ 基礎寸法表

間口呼称	奥行呼称	独立基礎						土間コンクリート考慮基礎 (既設コンクリートに施工)							
		地耐力 (kN/m ²)						地耐力 (kN/m ²)							
		30		50		100		30		50		100			
24	54	a · b	e	a · b	e	a · b	e	a · b	e	a · b	e	a · b	e	a · b	e
		1130	300	1040	300	860	300	580	290	490	245	470	235		



土間コンクリート考慮基礎の場合

変更記事	設計監理
	施工

工事名	照査	担当	作図	尺度	御承認印
図面内容	600タイプ M合掌セット 図 54-24 · 24				

図番	YCS-A-C041
通し図番	
年 月 日	