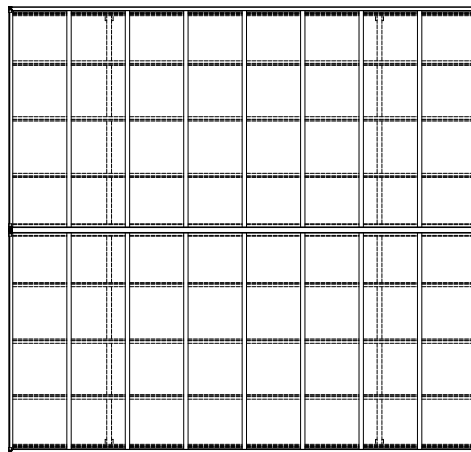
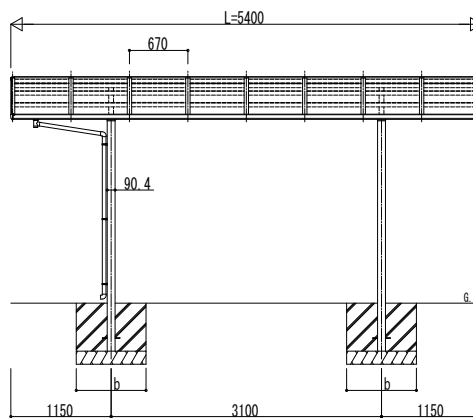
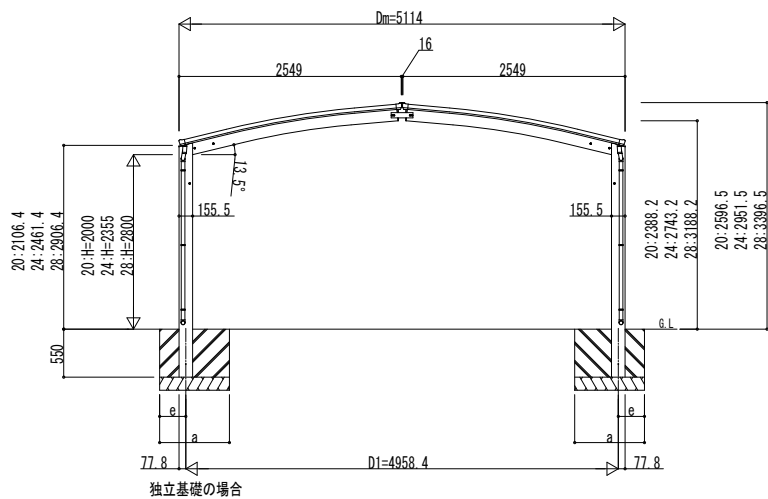
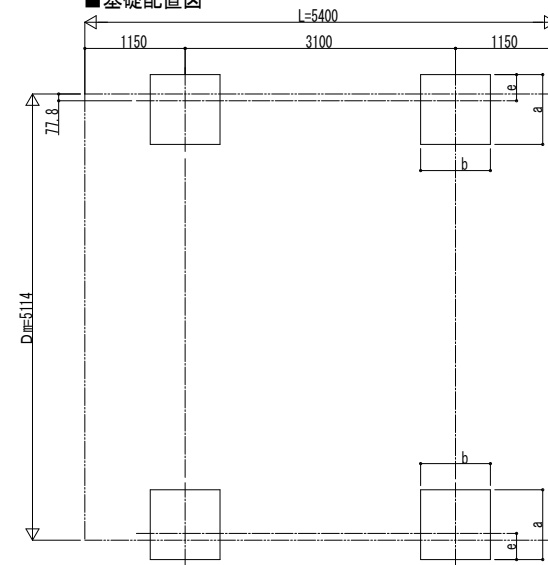


■ 姿図

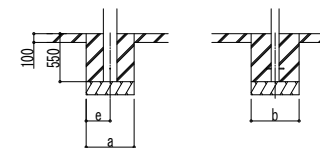


■ 基礎配置図



■ 基礎寸法表

間口呼称	奥行呼称	独立基礎						土間コンクリート考慮基礎 (既設コンクリートに施工)					
		地耐力 (kN/m ²)						地耐力 (kN/m ²)					
		30		50		100		30		50		100	
25	54	a·b	e	a·b	e	a·b	e	a·b	e	a·b	e	a·b	e
		1130	300	1040	300	860	300	580	290	490	245	470	235



土間コンクリート考慮基礎の場合

変更記事	

設計監理	
施工	

工事名	カーポート アリュース	照査	担当	作図	尺度	御承認印
図面内容	600タイプ M合掌セット 姿図 54-25・25					

図番	
通し図番	
年 月 日	
YCS-A-C042	

