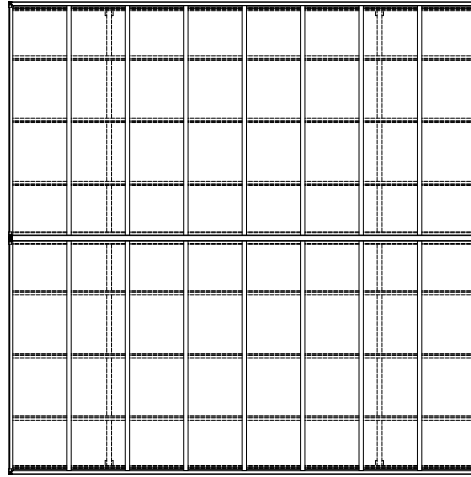
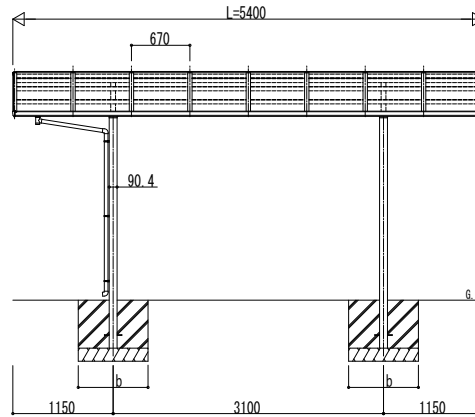
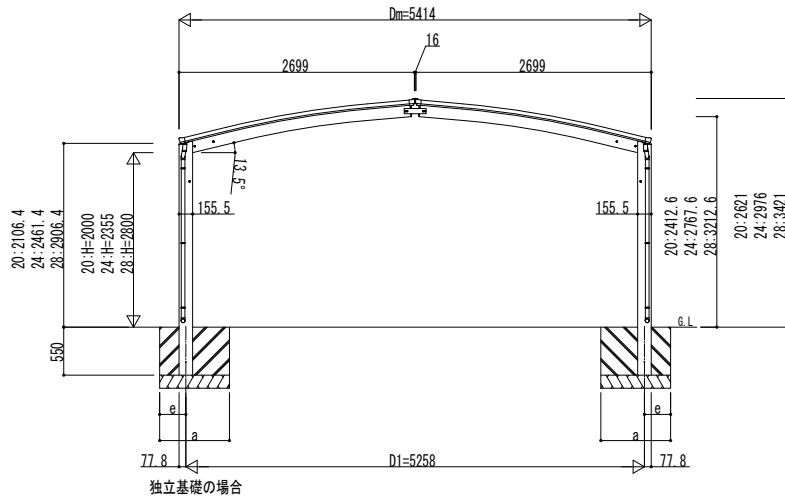
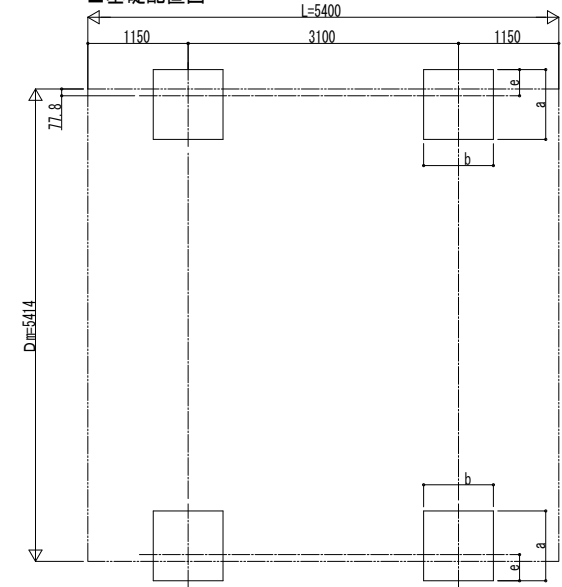


■ 姿図

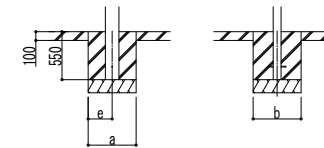


■ 基礎配置図



■ 基礎寸法表

間口呼称	奥行呼称	独立基礎						土間コンクリート考慮基礎 (既設コンクリートに施工)							
		地耐力 (kN/m <sup>2</sup> )						地耐力 (kN/m <sup>2</sup> )							
		30		50		100		30		50		100			
a	b	e	a	b	e	a	b	e	a	b	e	a	b	e	
27	54	1250	300	1170	300	1000	300	670	335	590	295	470	235		



土間コンクリート考慮基礎の場合

変更記事	設計監理
	施工

工事名	カーポート アリュース
図面内容	600タイプ M合掌セット 姿図 54-27・27

照査	担当	作図	尺度	御承認印
YCS-A-C043				年 月 日

図番	
通し図番	