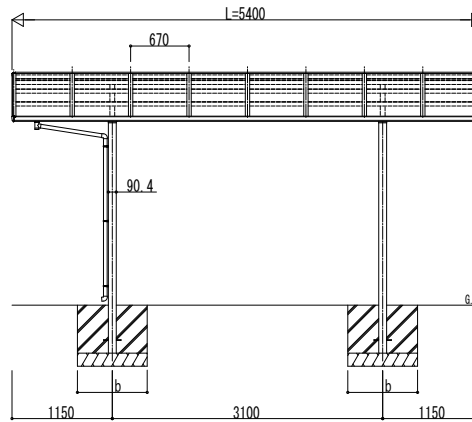
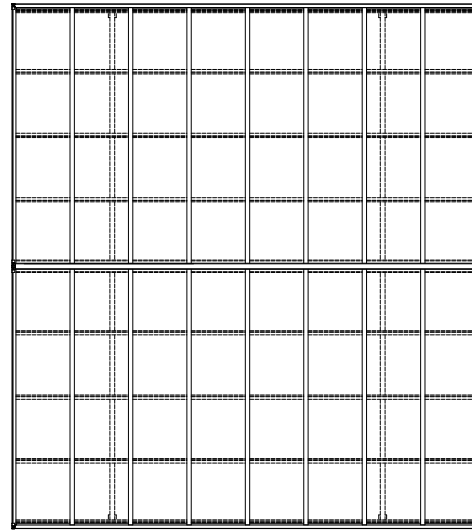
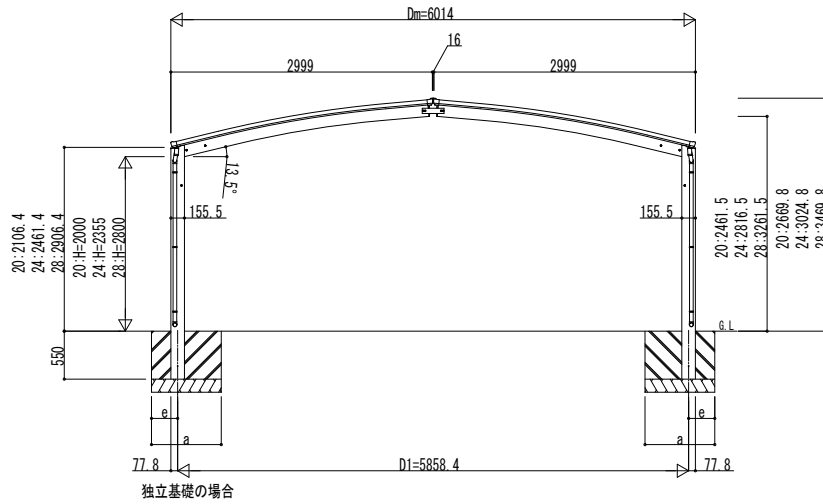
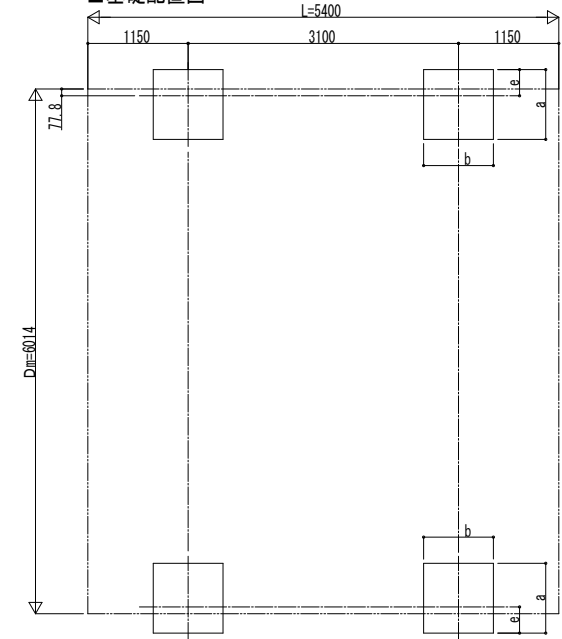


■ 姿図

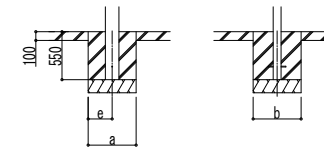


■ 基礎配置図



■ 基礎寸法表

間口呼称	奥行呼称	独立基礎						土間コンクリート考慮基礎 (既設コンクリートに施工)					
		地耐力 (kN/m <sup>2</sup> )						地耐力 (kN/m <sup>2</sup> )					
		30		50		100		30		50		100	
30	54	a・b	e	a・b	e	a・b	e	a・b	e	a・b	e	a・b	e
		1250	300	1170	300	1000	300	670	335	590	295	470	235



土間コンクリート考慮基礎の場合

変更記事	設計監理

施工
----

工事名	カーポート アリュース
図面内容	600タイプ M合掌セット 姿図 54-30・30

照査	担当	作図	尺度

御承認印	
年 月 日	
YCS-A-C044	

図番	
通し図番	