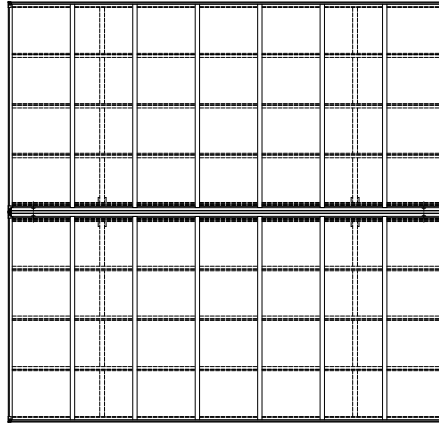
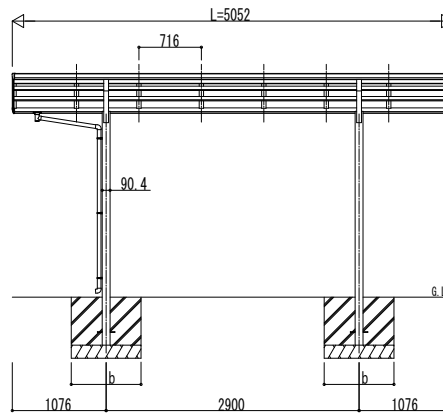
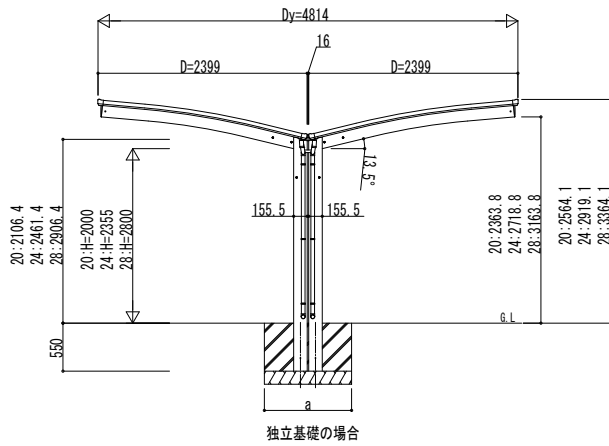
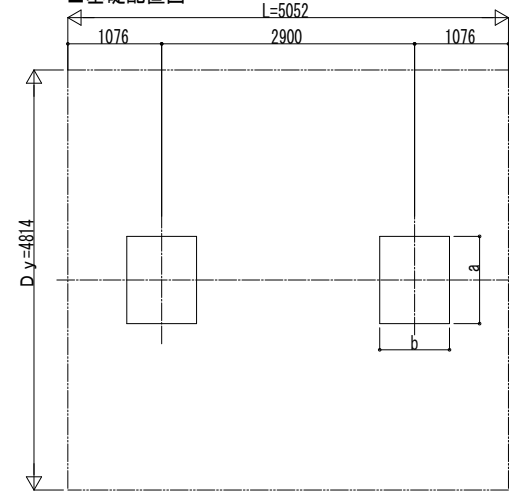


■ 姿図

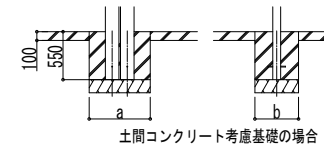


■ 基礎配置図



■ 基礎寸法表

間口呼称	奥行呼称	独立基礎						土間コンクリート考慮基礎 (既設コンクリートに施工)						
		地耐力 (kN/m <sup>2</sup> )						地耐力 (kN/m <sup>2</sup> )						
		30		50		100		30		50		100		
24	51	a	b	a	b	a	b	a	b	a	b	a	b	
		1300	650	1300	650	1300	650	700	700	700	700	700	700	700



変更記事	設計監理
施工	

工事名	カーポート アリュース
図面内容	600タイプ Y合掌セット 姿図 51-24・24

照査	担当	作図	尺度	御承認印
YCS-A-C049				年 月 日

図番	
通し図番	