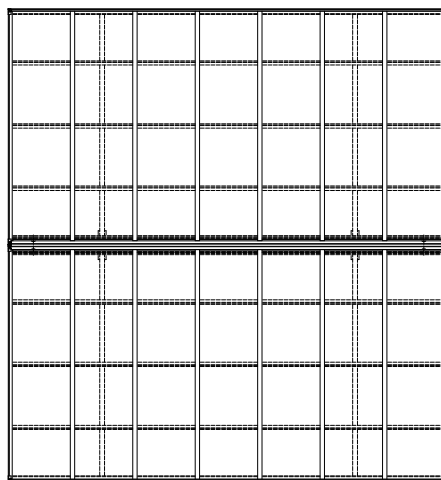
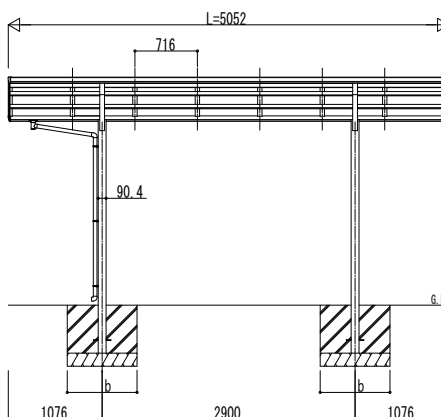
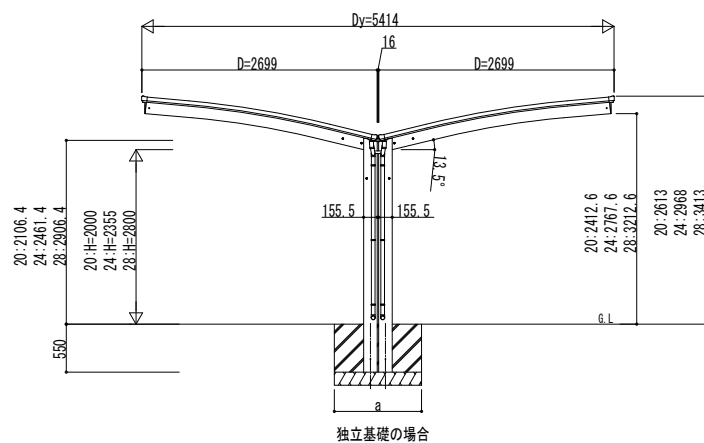
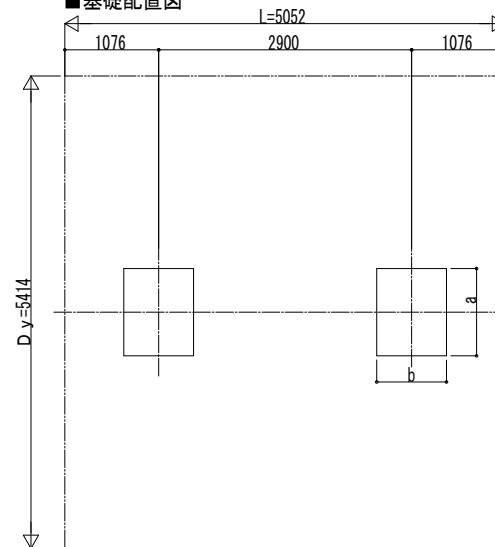


■ 図

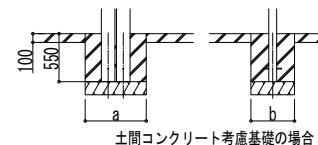


■ 基礎配置図



■ 基礎寸法表

間口呼称	奥行呼称	独立基礎						土間コンクリート考慮基礎 (既設コンクリートに施工)						
		地耐力 (kN/m ²)						地耐力 (kN/m ²)						
		30		50		100		30		50		100		
27	51	a	b	a	b	a	b	a	b	a	b	a	b	
		1300	650	1300	650	1300	650	700	700	700	700	700	700	700



変更記事	設計監理
	施工

工事名	照査	担当	作図	尺度	御承認印
図面内容	カーポート アリユース				
600タイプ Y合掌セット 図 51-27・27					

図番	YCS-A-C051
通し図番	
年 月 日	

