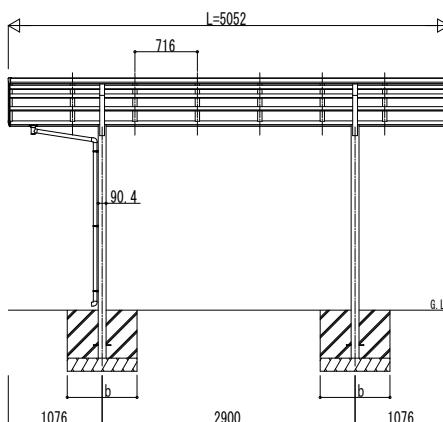
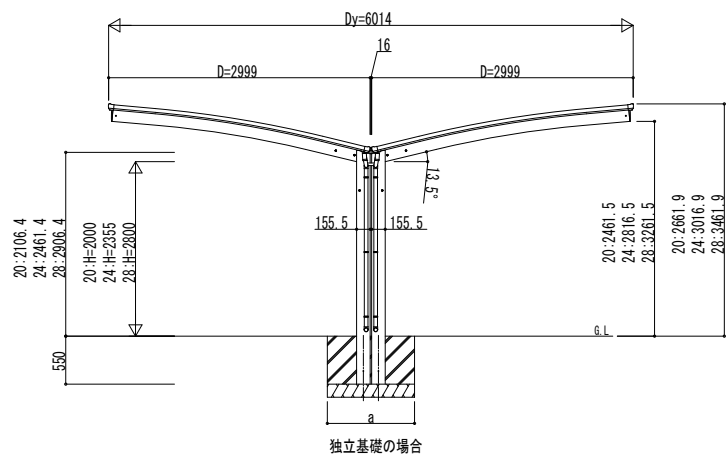
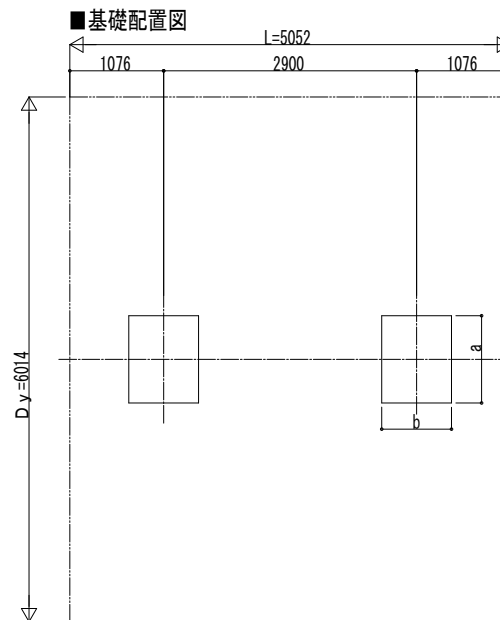
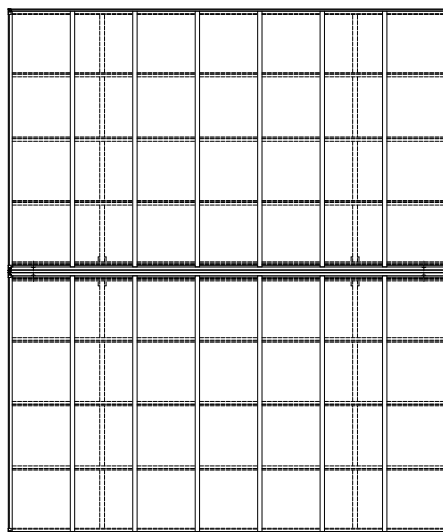
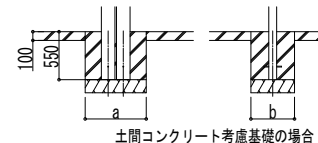


■ 図



■ 基礎寸法表

間口呼称	奥行呼称	独立基礎						土間コンクリート考慮基礎 (既設コンクリートに施工)						
		地耐力 (kN/m ²)						地耐力 (kN/m ²)						
		30		50		100		30		50		100		
30	51	a	b	a	b	a	b	a	b	a	b	a	b	
		1300	800	1300	800	1300	800	700	700	700	700	700	700	700



変更記事	設計監理
	施工

工事名	カーポート アリユース
図面内容	600タイプ Y合掌セット 姿図 51-30・30

照査	担当	作図	尺度	御承認印
				YCS-A-C052
				年 月 日

図番
通し図番