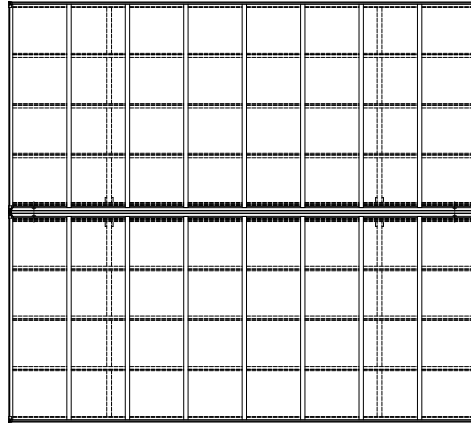
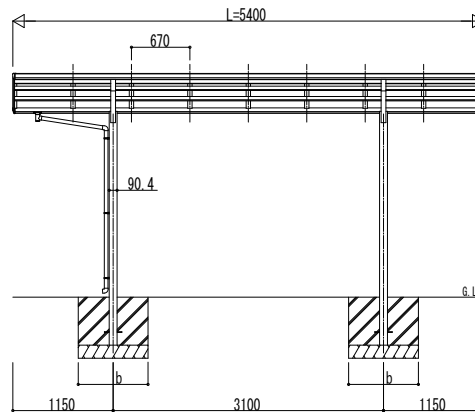
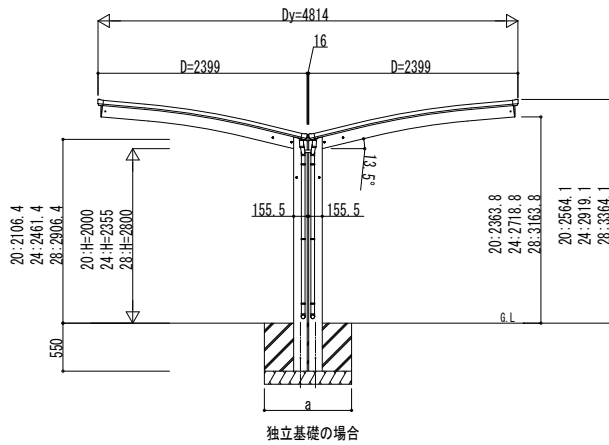
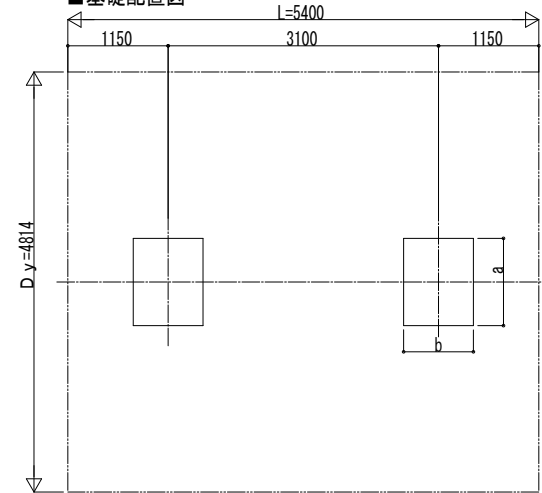


■ 姿図

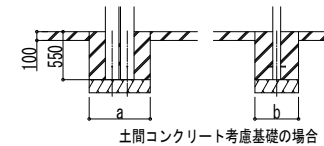


■ 基礎配置図



■ 基礎寸法表

間口呼称	奥行呼称	独立基礎						土間コンクリート考慮基礎 (既設コンクリートに施工)					
		地耐力 (kN/m ²)						地耐力 (kN/m ²)					
		30		50		100		30		50		100	
24	54	a	b	a	b	a	b	a	b	a	b	a	b
		1300	650	1300	650	1300	650	700	700	700	700	700	700



変更記事	設計監理
	施工

工事名	カーポート アリュース
図面内容	600タイプ Y合掌セット 姿図 54-24・24

照査	担当	作図	尺度

御承認印	YCS-A-C053
------	------------

図番	
通し図番	