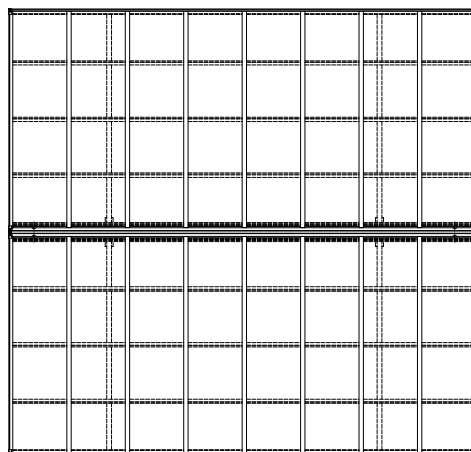
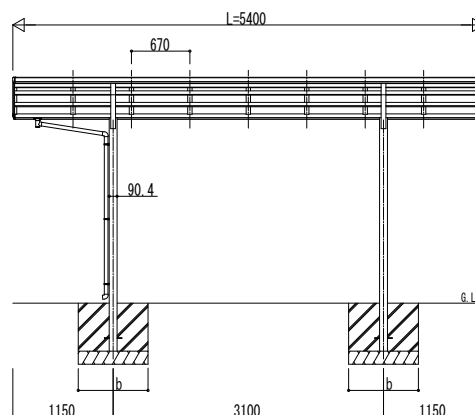
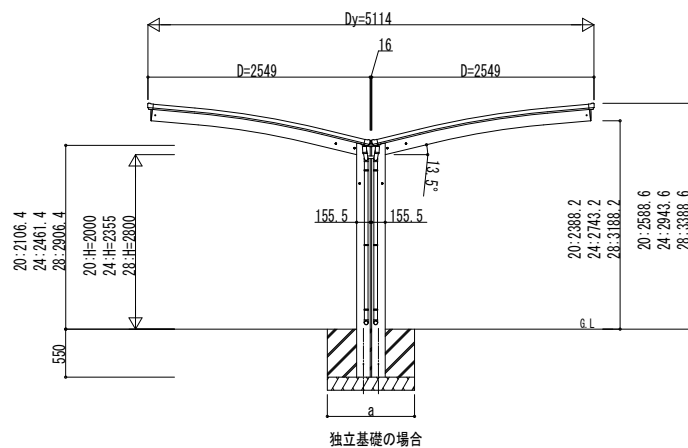
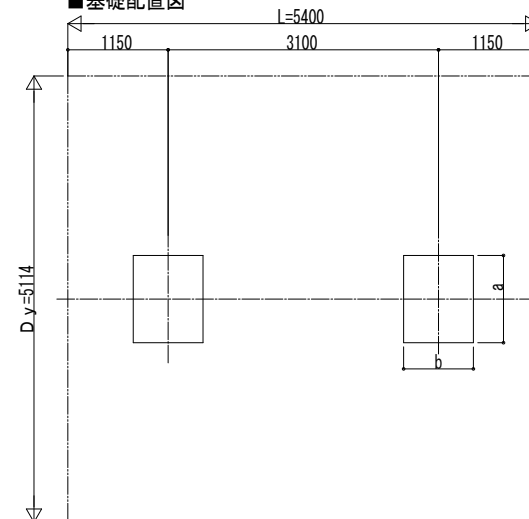


■ 姿図

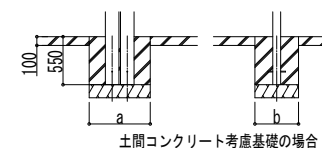


■ 基礎配置図



■ 基礎寸法表

間口呼称	奥行呼称	独立基礎						土間コンクリート考慮基礎 (既設コンクリートに施工)					
		地耐力 (kN/m <sup>2</sup> )						地耐力 (kN/m <sup>2</sup> )					
		30		50		100		30		50		100	
		a	b	a	b	a	b	a	b	a	b	a	b
25	54	1300	650	1300	650	1300	650	700	700	700	700	700	700



変更記事	設計監理

工事名	カーポート アリュース
図面内容	600タイプ Y合掌セット 姿図 54-25・25

照査	担当	作図	尺度	御承認印

図番	
通し図番	