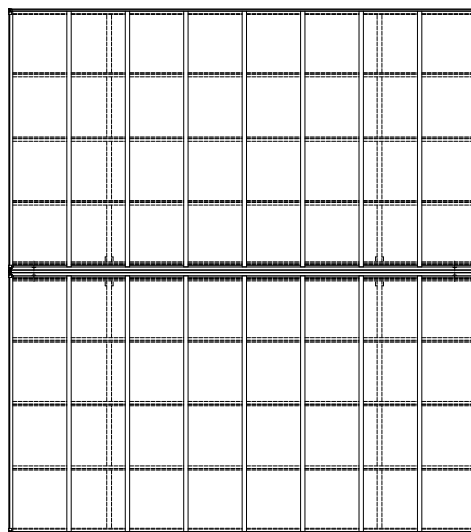
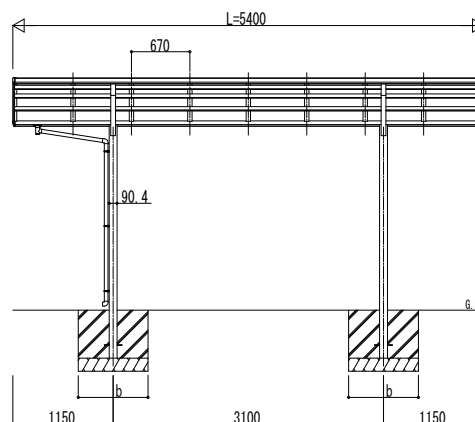
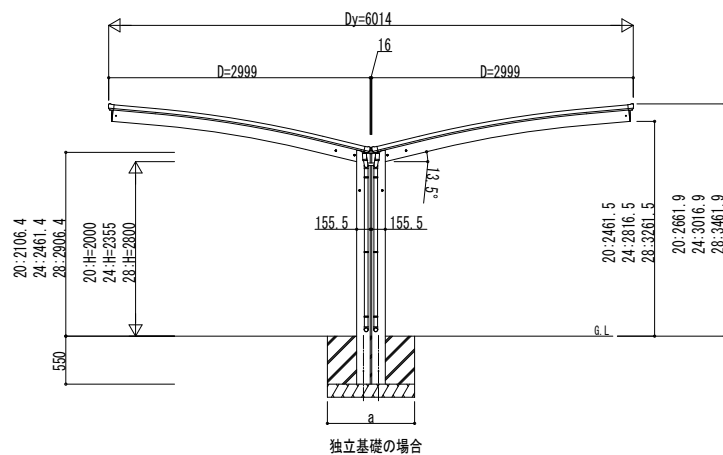
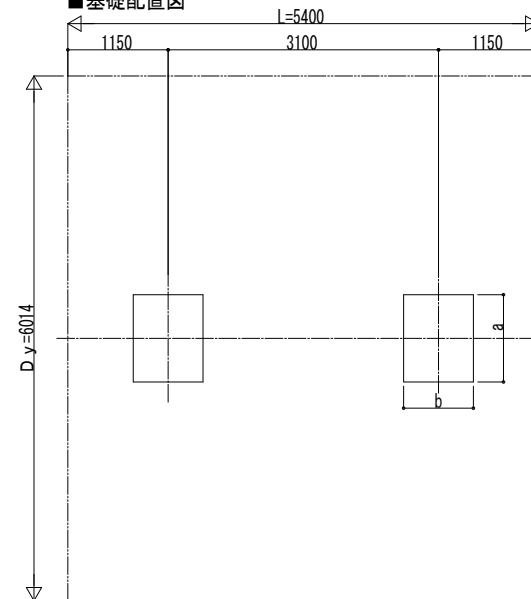


■ 図

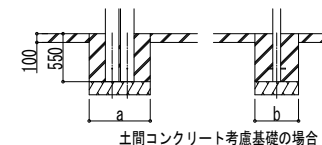


■ 基礎配置図



■ 基礎寸法表

間口呼称	奥行呼称	独立基礎						土間コンクリート考慮基礎 (既設コンクリートに施工)					
		地耐力 (kN/m ²)						地耐力 (kN/m ²)					
		30		50		100		30		50		100	
30	54	a	b	a	b	a	b	a	b	a	b	a	b
		1300	800	1300	800	1300	800	700	700	700	700	700	700



変更記事	設計監理
	施工

工事名	照査	担当	作図	尺度	御承認印
図面内容	カーポート アリユース				
600タイプ Y合掌セット 姿図 54-30・30					

年	月	日	図番
			YCS-A-C056

YKK AP 施工-A1