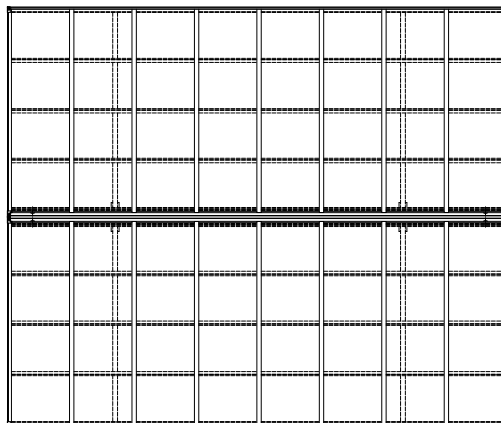
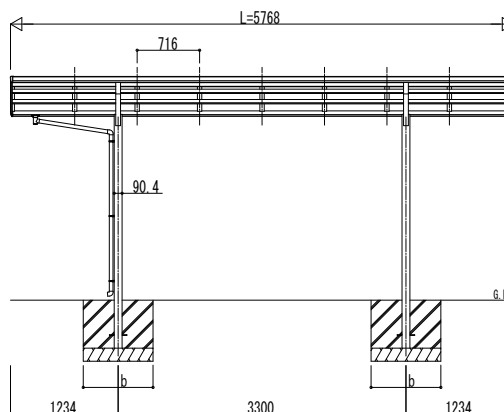
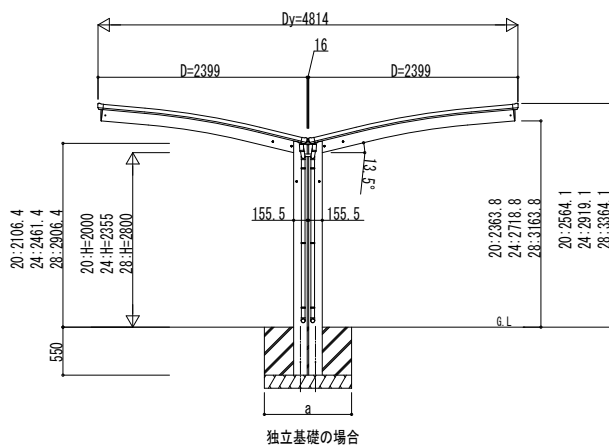
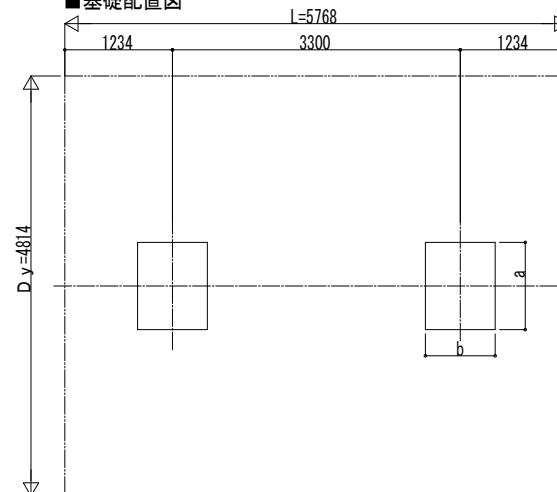


■ 姿図

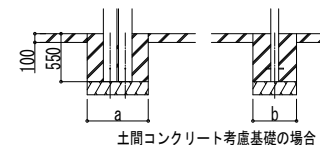


■ 基礎配置図



■ 基礎寸法表

間口呼称	奥行呼称	独立基礎						土間コンクリート考慮基礎 (既設コンクリートに施工)					
		地耐力 (kN/m ²)						地耐力 (kN/m ²)					
		30		50		100		30		50		100	
a	b	a	b	a	b	a	b	a	b	a	b		
24	57	1300	650	1300	650	1300	650	700	700	700	700	700	700



変更記事

設計監理

施工

工事名

図面内容

カーポート アリユース
600タイプ Y合掌セット 姿図 57-24・24

照査

担当

作図

尺度

御承認印

YCS-A-C057

年 月 日

図番

通し図番