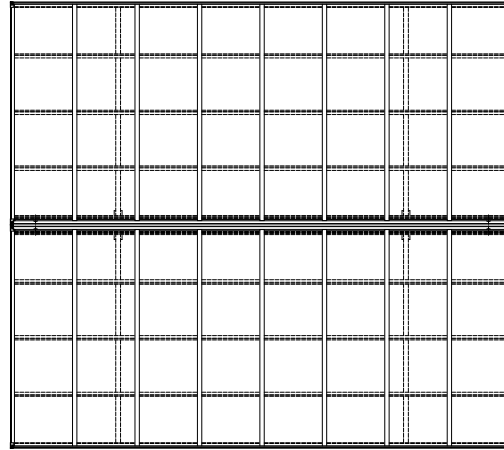
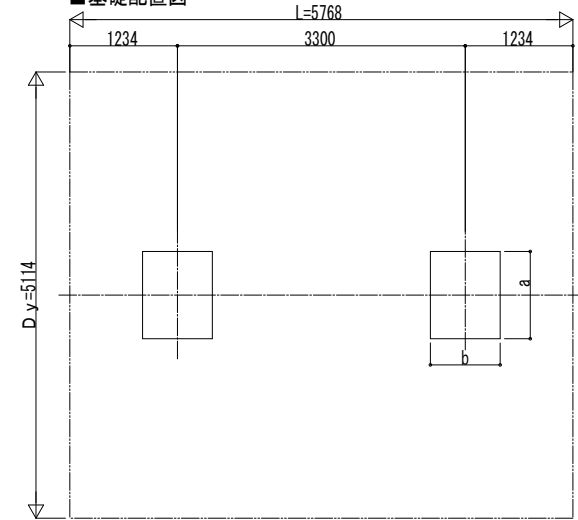


■ 姿図

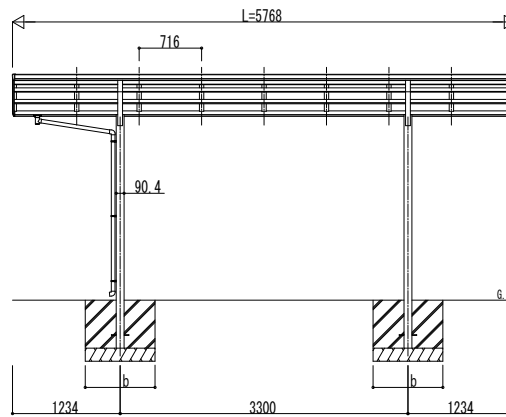
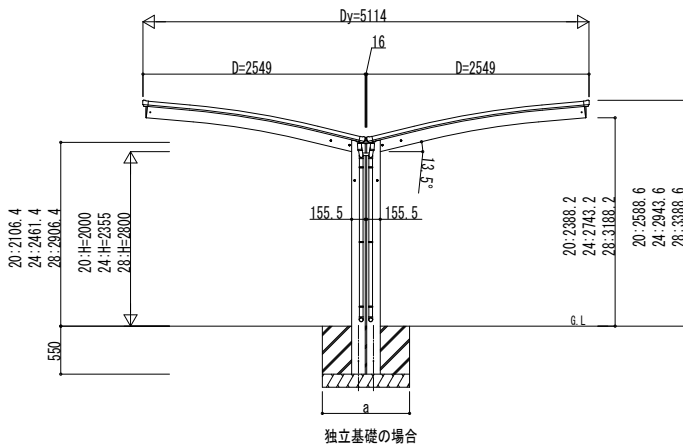
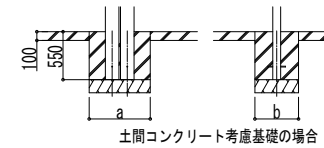


■ 基礎配置図



■ 基礎寸法表

間口呼称 奥行呼称	独立基礎						土間コンクリート考慮基礎 (既設コンクリートに施工)					
	地耐力 (kN/m ²)						地耐力 (kN/m ²)					
	30		50		100		30		50		100	
25	57	a	b	a	b	a	b	a	b	a	b	
		1300	800	1300	800	1300	800	700	700	700	700	



変更記事	設計監理

工事名	照査	担当	作図	尺度	御承認印
カーポート アリュース					
600タイプ Y合掌セット 姿図 57-25・25					

図番	
通し図番	
年 月 日	
YCS-A-C058	