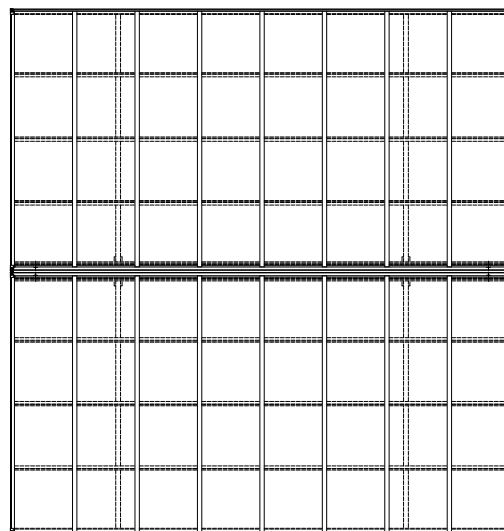
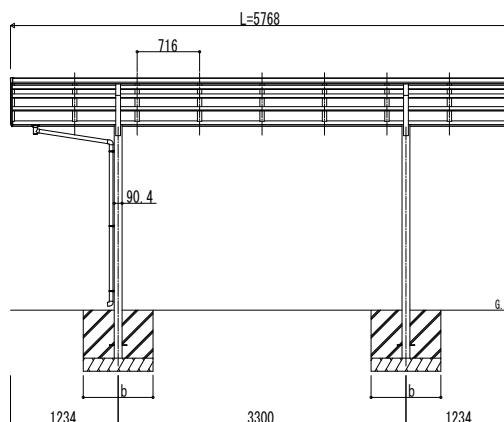
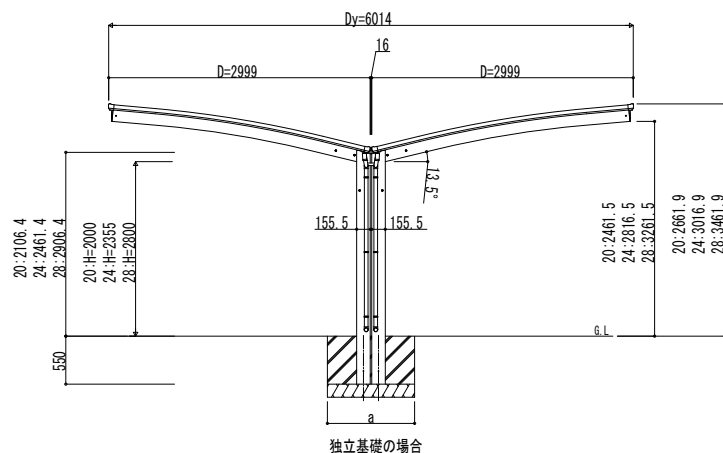
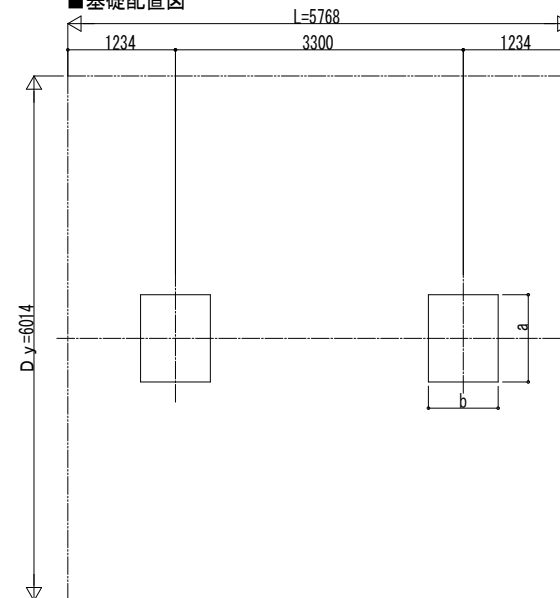


■ 図

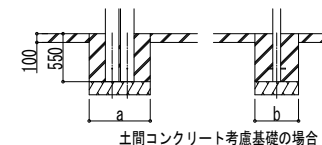


■ 基礎配置図



■ 基礎寸法表

間口呼称 奥行呼称	独立基礎						土間コンクリート考慮基礎 (既設コンクリートに施工)					
	地耐力 (kN/m <sup>2</sup> )						地耐力 (kN/m <sup>2</sup> )					
	30		50		100		30		50		100	
30	57	a	b	a	b	a	b	a	b	a	b	
		1300	800	1300	800	1300	800	700	700	700	700	



変更記事	設計監理
	施工

工事名	カーポート アリュース
図面内容	600タイプ Y合掌セット 姿図 57-30・30

照査	担当	作図	尺度	御承認印
YCS-A-C060				年 月 日

図番	
通し図番	