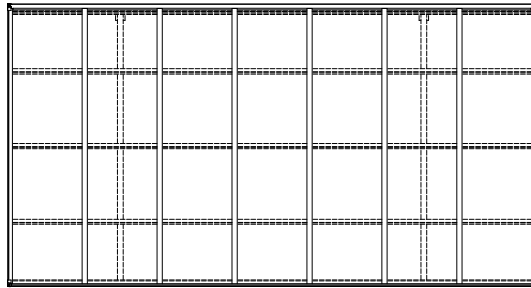
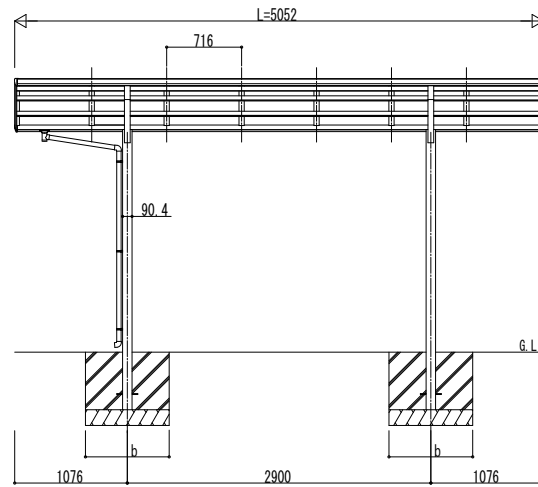
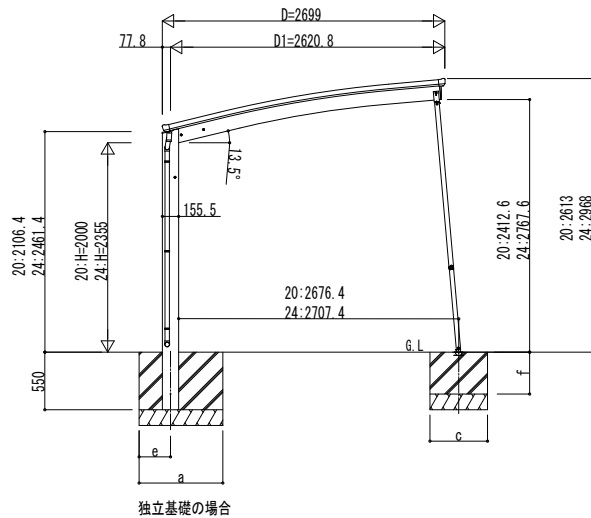
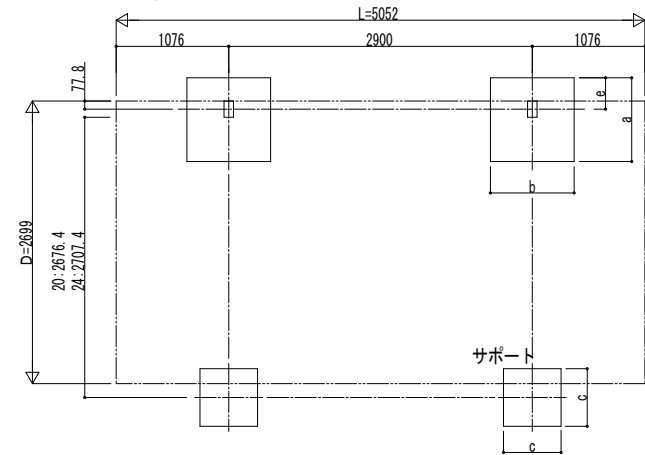


■ 姿図

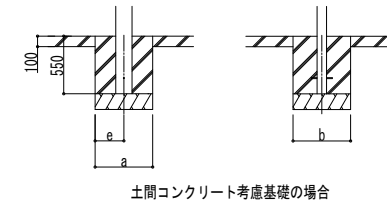


■ 基礎配置図



■ 基礎寸法表

間口呼称	奥行呼称	独立基礎								土間コンクリート考慮基礎 (既設コンクリートに施工)															
		地耐力 (kN/m ²)				地耐力 (kN/m ²)				地耐力 (kN/m ²)				地耐力 (kN/m ²)											
		30	50	100	共通	30	50	100	共通	30	50	100	共通	30	50	100	共通								
27	51	a・b	e	a・b	e	a・b	e	c	f	a・b	e	a・b	e	a・b	e	c	f	a・b	e	a・b	e	a・b	e	c	f



変更記事	設計監理

工事名	照査	担当	作図	尺度	御承認印
カーポート アリュース 600タイプ					
基本セット 耐積雪性能30cm仕様 姿図 51-27					

図番	
通し図番	
年 月 日	
YCS-A-C063	

