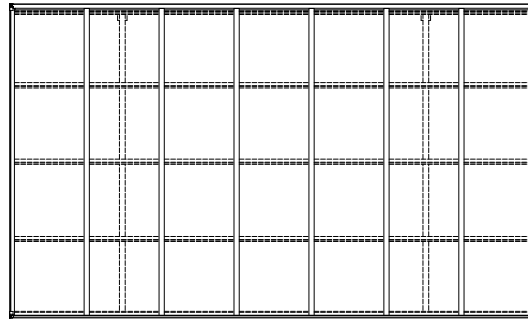
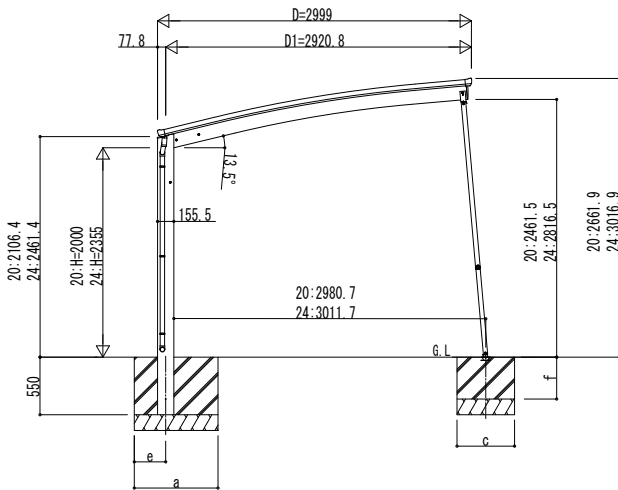
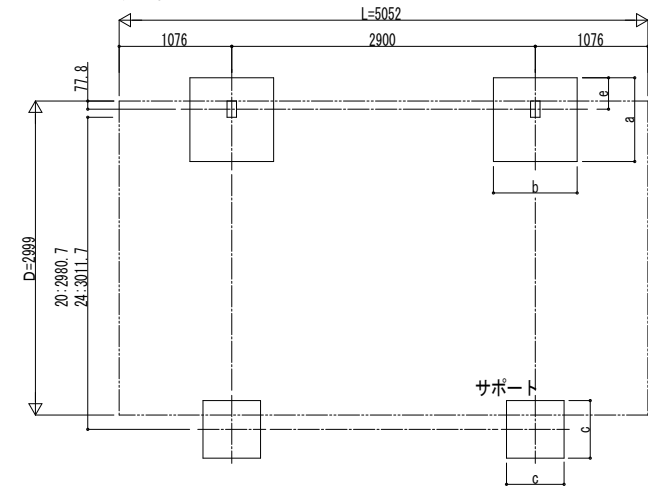


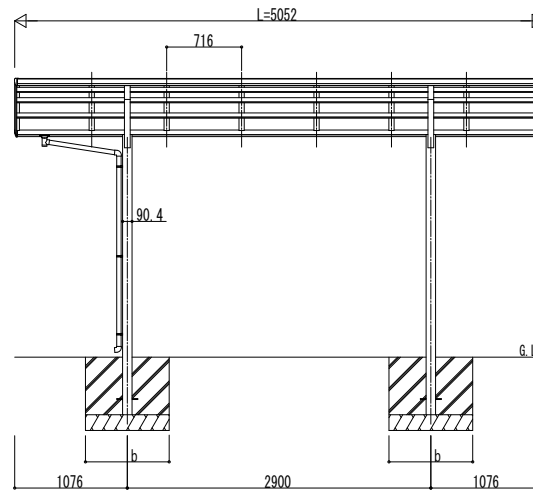
■ 姿図



■ 基礎配置図

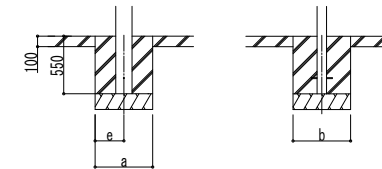


独立基礎の場合



■ 基礎寸法表

間口呼称	奥行呼称	独立基礎								土間コンクリート考慮基礎 (既設コンクリートに施工)							
		地耐力 (kN/m ²)				地耐力 (kN/m ²)				地耐力 (kN/m ²)				地耐力 (kN/m ²)			
		30	50	100	共通	30	50	100	共通	30	50	100	共通	30	50	100	共通
30	51	a·b	e	a·b	e	a·b	e	c	f	a·b	e	a·b	e	a·b	e	c	f
		1250	300	1170	300	1000	300	550	500	670	335	590	295	470	235	450	400



土間コンクリート考慮基礎の場合

変更記事	設計監理	工事名	照査	担当	作図	尺度	御承認印	図番
		カーポート アリュース 600タイプ						
	施工	基本セット 耐積雪性能30cm仕様 姿図 51-30					YCS-A-C064	通し図番

図面内容	年	月	日
基本セット 耐積雪性能30cm仕様 姿図 51-30			

図番	通し図番