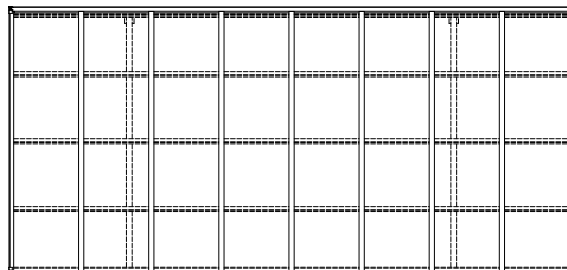
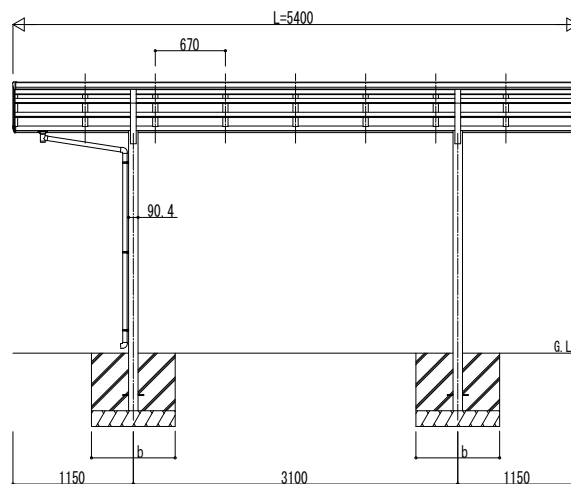
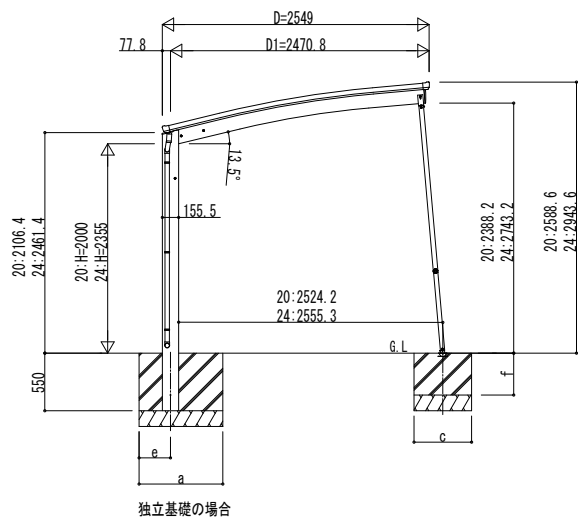
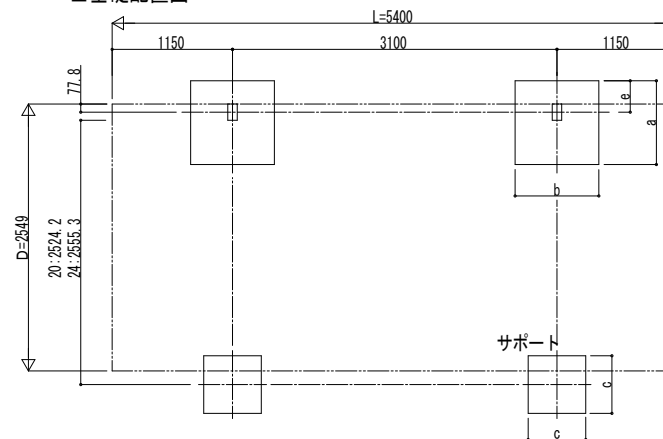


■ 姿図

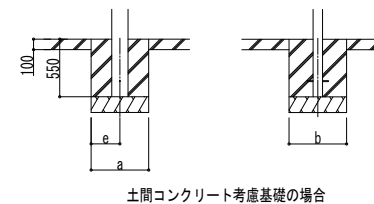


■ 基礎配置図



■ 基礎寸法表

間口呼称	奥行呼称	独立基礎								土間コンクリート考慮基礎 (既設コンクリートに施工)							
		地耐力 (kN/m ²)				共通				地耐力 (kN/m ²)				共通			
		30	50	100	共通	30	50	100	共通	30	50	100	共通	30	50	100	共通
25	54	a·b	e	a·b	e	a·b	e	c	f	a·b	e	a·b	e	a·b	e	c	f
		1130	300	1040	300	860	300	550	500	580	290	490	245	470	235	450	400



変更記事	設計監理

工事名	照査	担当	作図	尺度	御承認印
図面内容					
カーポートアリュース 600タイプ					
基本セット 耐積雪性能30cm仕様 姿図 54-25					

図番	
通し図番	