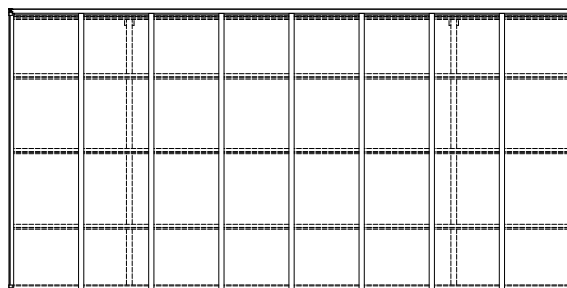
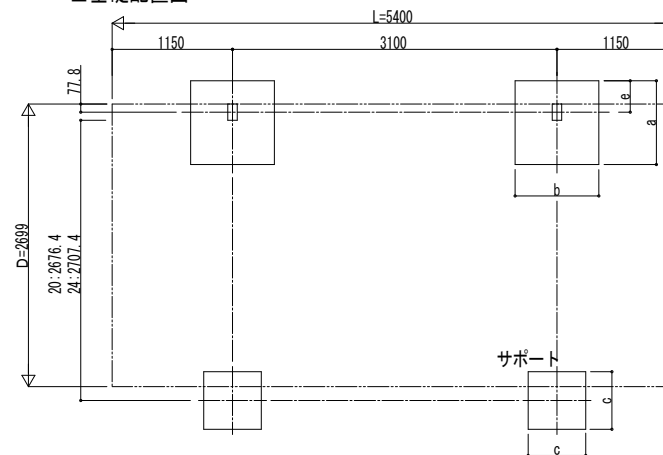


■ 姿図

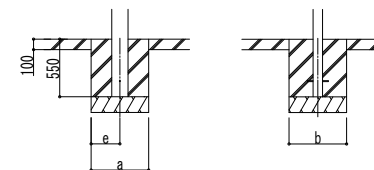


■ 基礎配置図

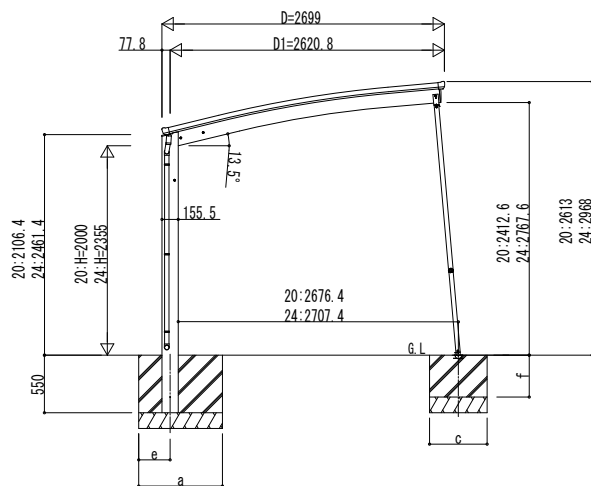


■ 基礎寸法表

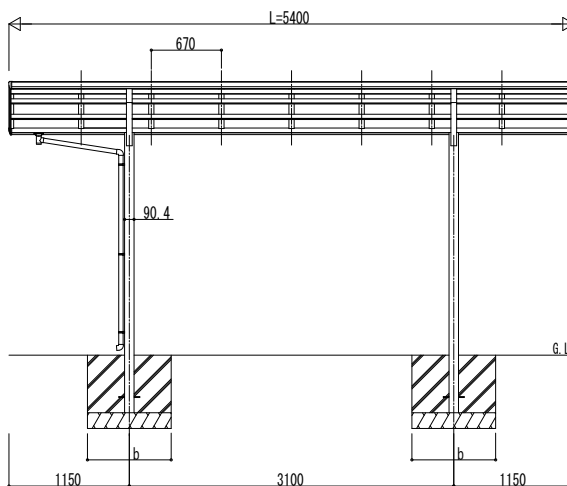
| 間口呼称 | 奥行呼称 | 独立基礎                     |     |      |     |                          |     |     |     | 土間コンクリート考慮基礎<br>(既設コンクリートに施工) |     |     |     |                          |     |     |     |
|------|------|--------------------------|-----|------|-----|--------------------------|-----|-----|-----|-------------------------------|-----|-----|-----|--------------------------|-----|-----|-----|
|      |      | 地耐力 (kN/m <sup>2</sup> ) |     |      |     | 地耐力 (kN/m <sup>2</sup> ) |     |     |     | 地耐力 (kN/m <sup>2</sup> )      |     |     |     | 地耐力 (kN/m <sup>2</sup> ) |     |     |     |
|      |      | 30                       | 50  | 100  | 共通  | 30                       | 50  | 100 | 共通  | 30                            | 50  | 100 | 共通  | 30                       | 50  | 100 | 共通  |
| 27   | 54   | a·b                      | e   | a·b  | e   | a·b                      | e   | c   | f   | a·b                           | e   | a·b | e   | a·b                      | e   | c   | f   |
|      |      | 1250                     | 300 | 1170 | 300 | 1000                     | 300 | 550 | 500 | 670                           | 335 | 590 | 295 | 470                      | 235 | 450 | 400 |



土間コンクリート考慮基礎の場合



独立基礎の場合



|      |      |
|------|------|
| 変更記事 | 設計監理 |
|      |      |
|      |      |
|      |      |
|      |      |
|      |      |

|                            |    |    |    |    |      |
|----------------------------|----|----|----|----|------|
| 工事名                        | 照査 | 担当 | 作図 | 尺度 | 御承認印 |
| 図面内容                       |    |    |    |    |      |
| カーポート アリュース 600タイプ         |    |    |    |    |      |
| 基本セット 耐積雪性能30cm仕様 姿図 54-27 |    |    |    |    |      |

|            |  |
|------------|--|
| 図番         |  |
| 通し図番       |  |
| 年 月 日      |  |
| YCS-A-C067 |  |

