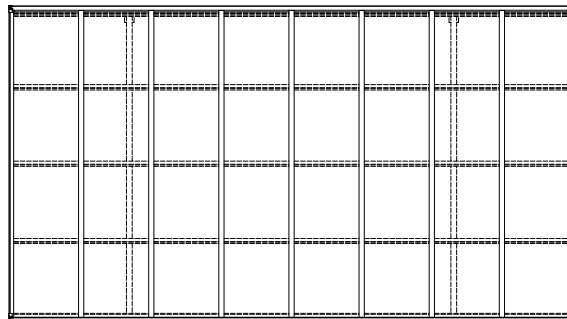
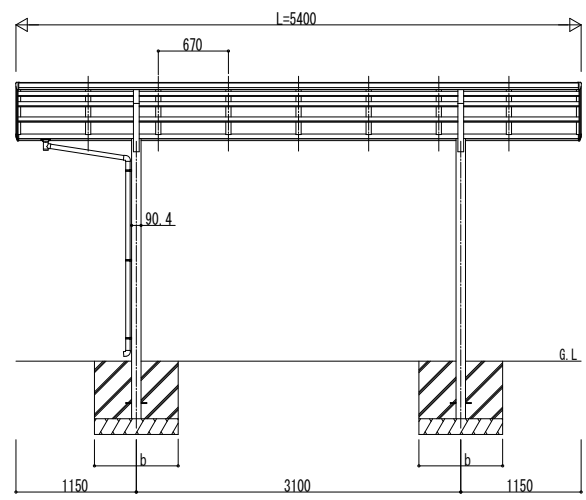
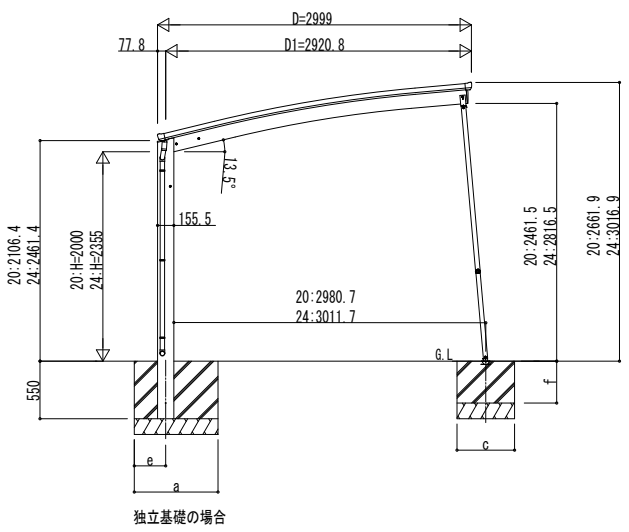
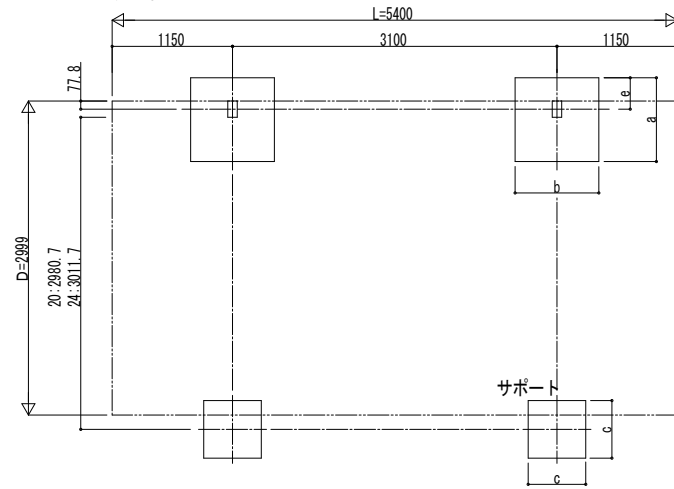


■ 姿図

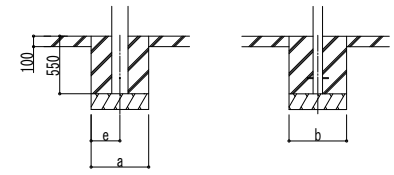


■ 基礎配置図



■ 基礎寸法表

間口呼称奥行呼称	独立基礎								土間コンクリート考慮基礎 (既設コンクリートに施工)								
	地耐力 (kN/m <sup>2</sup> )				地耐力 (kN/m <sup>2</sup> )				地耐力 (kN/m <sup>2</sup> )				地耐力 (kN/m <sup>2</sup> )				
	30		50		100		共通		30		50		100		共通		
30	54	1250	300	1170	300	1000	300	550	500	670	335	590	295	470	235	450	400



変更記事

---



---



---

設計監理

---

施工

---

工事名

工事

図面内容

カーポート アリュース 600タイプ  
基本セット 耐積雪性能30cm仕様 姿図 54-30

照査 担当 作図 尺度

御承認印

YCS-A-C068

年 月 日

図番

通し図番

