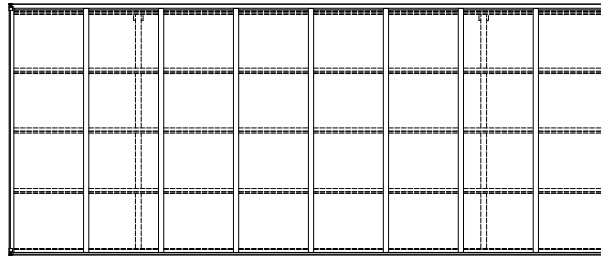
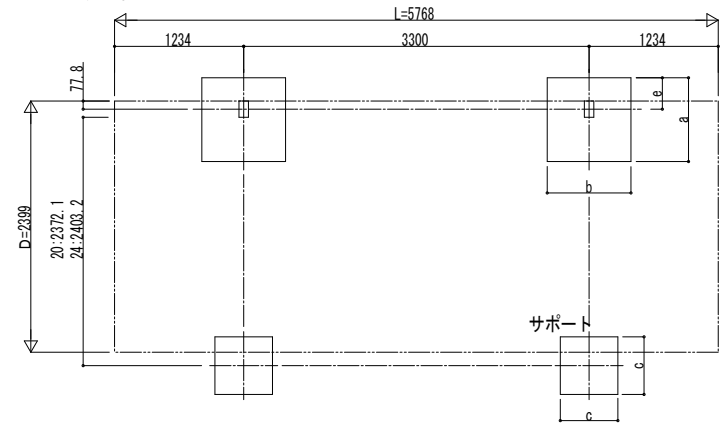


■ 姿図

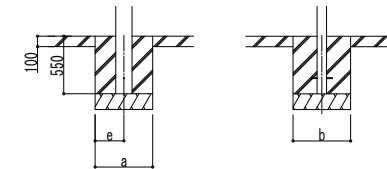


■ 基礎配置図

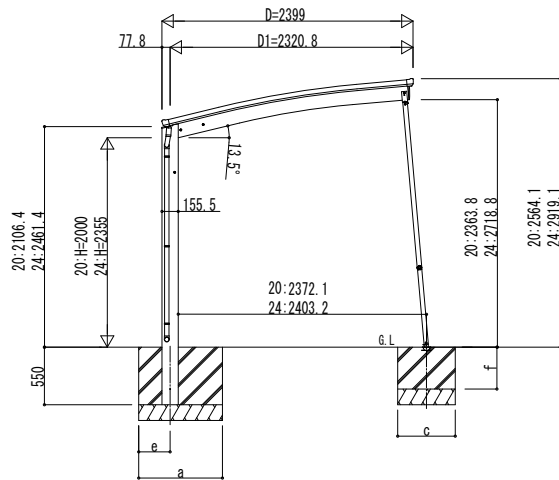


■ 基礎寸法表

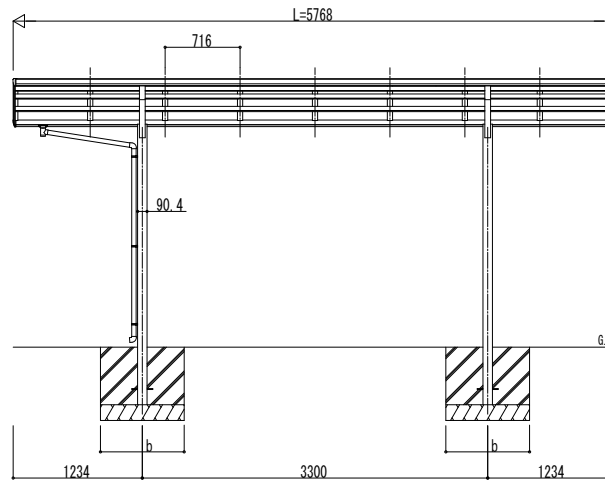
間口呼称	奥行呼称	独立基礎								土間コンクリート考慮基礎 (既設コンクリートに施工)									
		地耐力 (kN/m <sup>2</sup> )								地耐力 (kN/m <sup>2</sup> )									
		30		50		100		共通		30		50		100		共通			
a	b	e	a	b	e	a	b	e	c	f	a	b	e	a	b	e	c	f	
24	57	1130	300	1040	300	860	300	550	500	580	290	490	245	470	235	450	400		



土間コンクリート考慮基礎の場合



独立基礎の場合



変更記事	設計監理

工事名	照査	担当	作図	尺度	御承認印
カーポートアリュース 600タイプ 基本セット 耐積雪性能30cm仕様 姿図 57-24					

図番	
通し図番	
YCS-A-C069	年 月 日