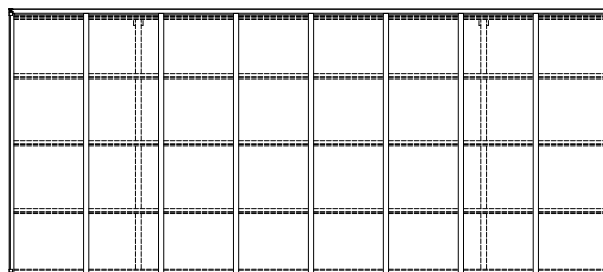
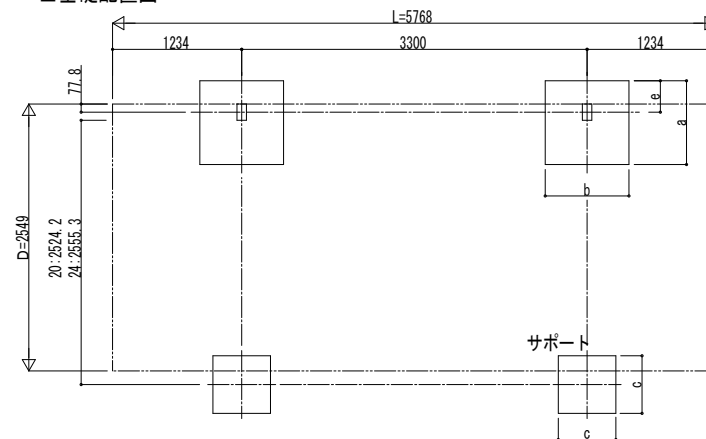


■ 姿図

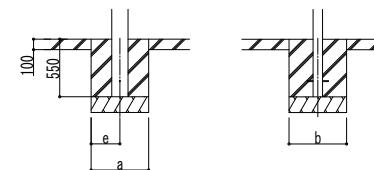


■ 基礎配置図

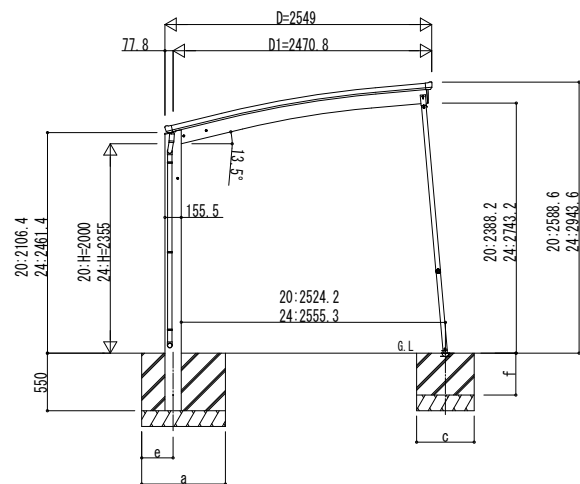


■ 基礎寸法表

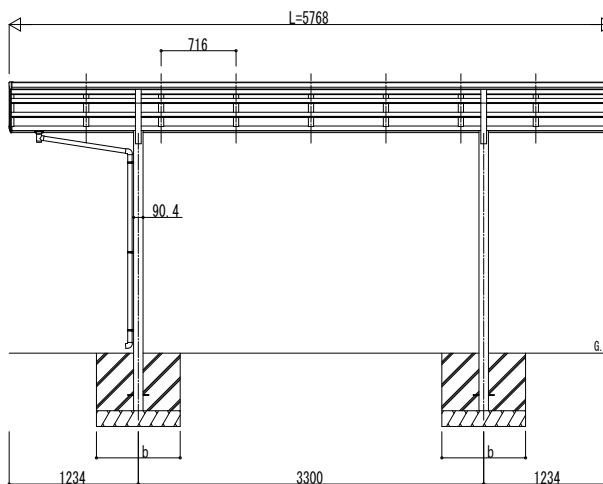
間口呼称	奥行呼称	独立基礎								土間コンクリート考慮基礎 (既設コンクリートに施工)							
		地耐力 (kN/m ²)				共通				地耐力 (kN/m ²)				共通			
		30	50	100	共通	30	50	100	共通	30	50	100	共通	30	50	100	共通
25	57	a・b	e	a・b	e	a・b	e	c	f	a・b	e	a・b	e	a・b	e	c	f
		1250	300	1170	300	1000	300	550	500	670	335	590	295	470	235	450	400



土間コンクリート考慮基礎の場合



独立基礎の場合



変更記事	設計監理

工事名	
図面内容	カーポート アリュース 600タイプ 基本セット 耐積雪性能30cm仕様 姿図 57-25

照査	担当	作図	尺度	御承認印
YCS-A-C070				

図番	
通し図番	