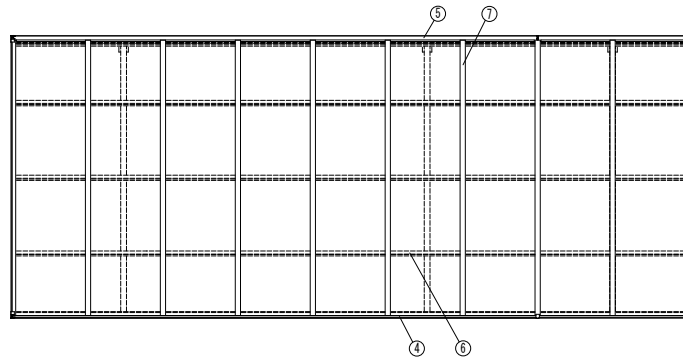


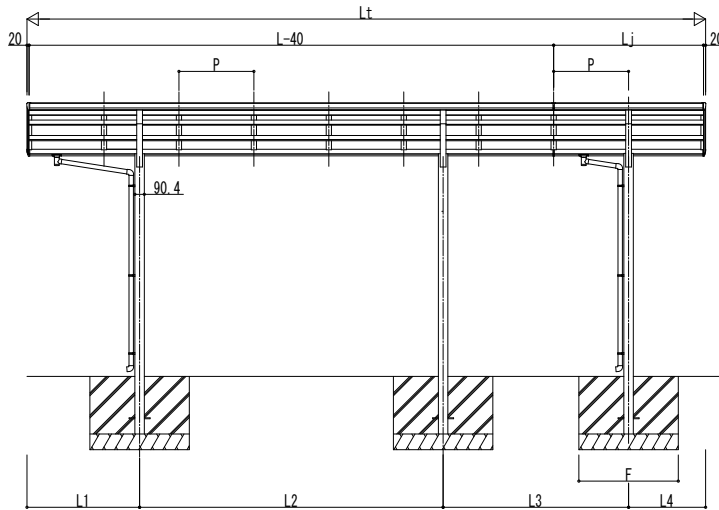
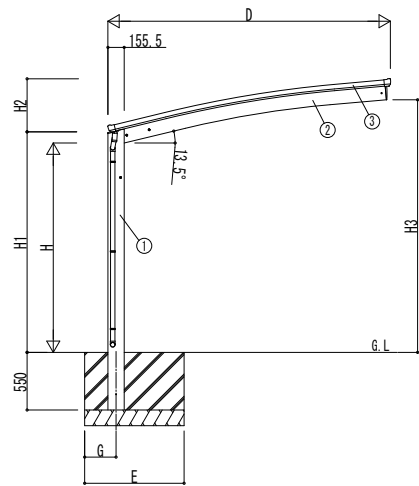
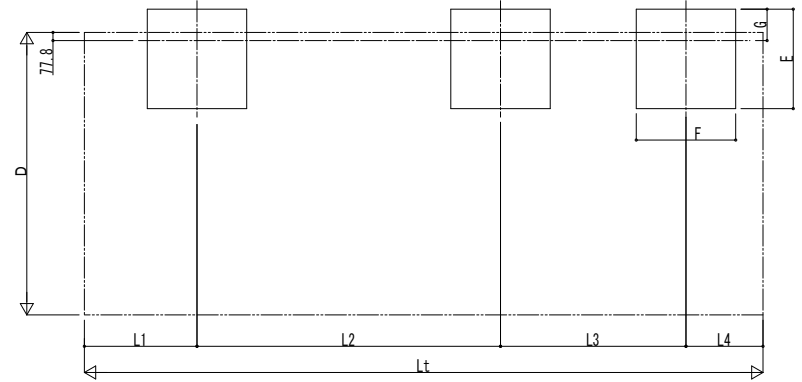
■主要部材材質一覧

主要部材	材質	表面処理
①柱	アルミニウム合金 押出形材	陽極酸化塗装複合被膜
②梁	アルミニウム合金 押出形材	陽極酸化塗装複合被膜
③側枠	アルミニウム合金 押出形材	陽極酸化塗装複合被膜
④前枠	アルミニウム合金 押出形材	陽極酸化塗装複合被膜
⑤後枠	アルミニウム合金 押出形材	陽極酸化塗装複合被膜
⑥母屋	アルミニウム合金 押出形材	陽極酸化塗装複合被膜
⑦垂木	アルミニウム合金 押出形材	陽極酸化塗装複合被膜

- H: 高さ (G.L~梁下端)
 Lt: 奥行 (基本+ハーフ)
 L: 奥行 (基本)
 Lj: 奥行 (ハーフ)
 D: 間口
 H1: G.L~屋根下端
 H2: 屋根下端~屋根上端
 H3: G.L~梁下端
 L1, 4: 柱芯~屋根端部
 L2, 3: 柱芯々
 P: 垂木ピッチ
 E: 基礎 (間口方向)
 F: 基礎 (奥行方向)
 G: 基礎 (柱芯~基礎端部)



■基礎配置図



■基礎サイズ表

土間コンクリートを考慮しない場合		長期地耐力=100 kN/m ²		
カーポートサイズ		E	F	G
標準・ハイルーフ	ハーフセット全サイズ	950	950	300

土間コンクリートを考慮する場合		長期地耐力=50 kN/m ²		
カーポートサイズ		E	F	G
標準・ハイルーフ	ハーフセット全サイズ	550	550	275

■間口高さ寸法表

カーポートサイズ	D	高さ	H	H1	H2	H3
間口24	2399	標準	2000	2106.4	457.7	2363.8
		ハイルーフ	2355	2461.4		
間口25	2549	標準	2000	2106.4	482.1	2388.2
		ハイルーフ	2355	2461.4		
間口27	2699	標準	2000	2106.4	506.6	2412.6
		ハイルーフ	2355	2461.4		
間口30	2999	標準	2000	2106.4	555.5	2461.5
		ハイルーフ	2355	2461.4		

■奥行寸法表

カーポートサイズ	Lt	L	Lj	L1	L2	L3	L4	P
奥行51+14	6484	5052	1432	1076	2900	1772	736	716
奥行57+14	7200	5768	1432	1234	3300	1930	736	716

変更記事	設計監理
	施工

工事名	照査	担当	作図	尺度	御承認印
カーポート アリュースZ 750タイプ ハーフセット					

図番	図名	年月日
	YCS-B-002	

YKK AP	® 施工-A1
--------	---------