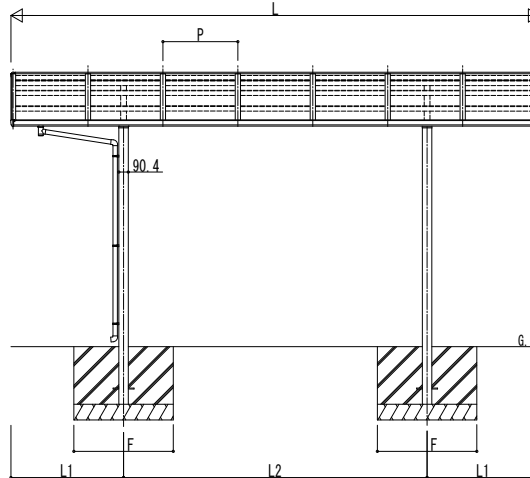
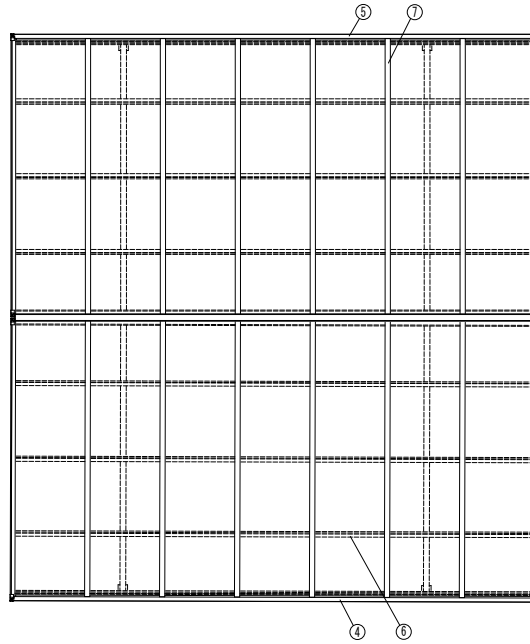
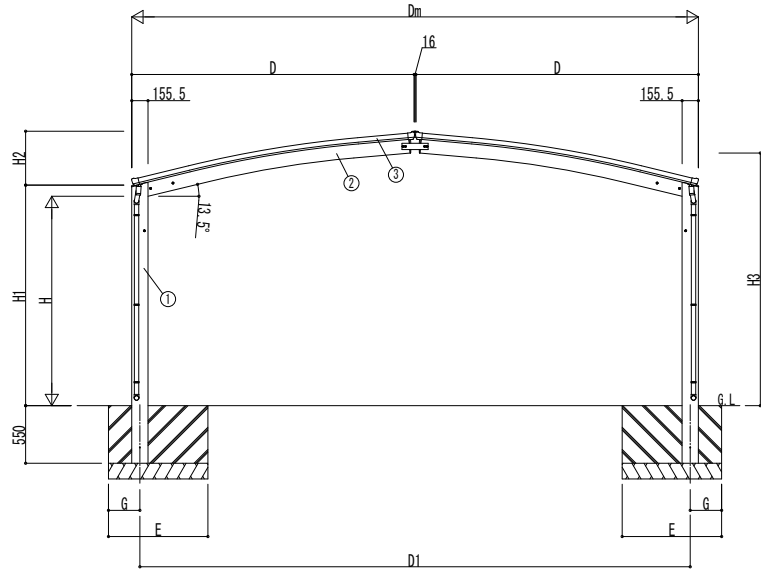


■主要部材材質一覧

主要部材	材質	表面処理
①柱	アルミニウム合金 押出形材	陽極酸化塗装複合被膜
②梁	アルミニウム合金 押出形材	陽極酸化塗装複合被膜
③側枠	アルミニウム合金 押出形材	陽極酸化塗装複合被膜
④前枠	アルミニウム合金 押出形材	陽極酸化塗装複合被膜
⑤後枠	アルミニウム合金 押出形材	陽極酸化塗装複合被膜
⑥扉屋	アルミニウム合金 押出形材	陽極酸化塗装複合被膜
⑦垂木	アルミニウム合金 押出形材	陽極酸化塗装複合被膜

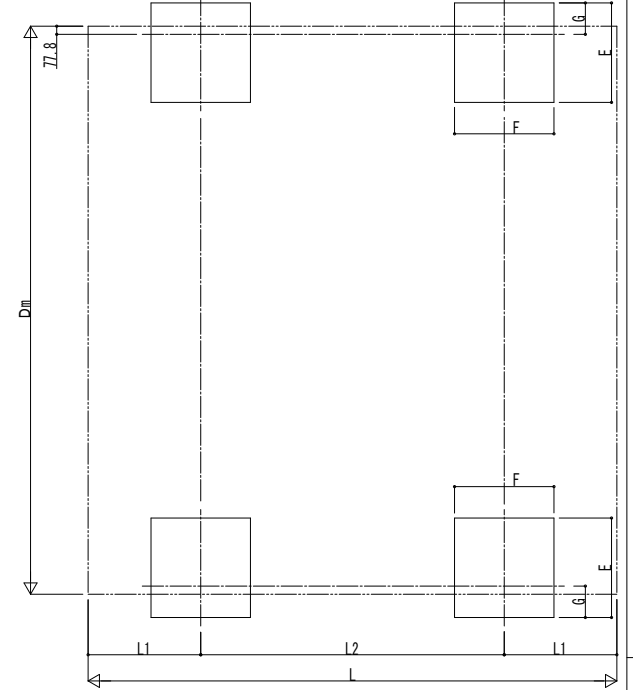
- H: 高さ (G.L~梁下端)
 L: 奥行
 Dm: 間口 (M合掌)
 D: 間口
 H1: G.L~屋根下端
 H2: 屋根下端~屋根上端
 H3: G.L~梁下端
 L1: 柱芯~屋根端部
 L2: 柱芯々
 P: 垂木ピッチ
 D1: 柱芯々
 E: 基礎 (間口方向)
 F: 基礎 (奥行方向)
 G: 基礎 (柱芯~基礎端部)



■奥行寸法表

カーポートサイズ	L	L1	L2	P
奥行51	5052	1076	2900	716
奥行54	5400	1150	3100	670
奥行57	5768	1234	3300	716

■基礎配置図



■基礎サイズ表

カーポートサイズ	土間コンクリートを考慮しない場合			長期地耐力=100 kN/m ²		
	カーポートサイズ			E	F	G
	標準・ハイルーフ	5124・5125・5127・5424・5425・5724	950	950	300	
	5130・5427・5430・5725・5727・5730	1110	1110	300		

カーポートサイズ	土間コンクリートを考慮する場合			長期地耐力=50 kN/m ²		
	カーポートサイズ			E	F	G
	標準・ハイルーフ	5124・5125・5127・5424・5425・5724	550	550	275	
	5130・5427・5430・5725・5727・5730	670	670	335		

■間口-高さ寸法表

カーポートサイズ	Dm	D	D1	高さ	H	H1	H2	H3
間口24	4814	2399	4658.2	標準	2000	2106.4	465.7	2363.8
				ハイルーフ	2355	2461.4		2718.8
間口25	5114	2549	4958.4	標準	2000	2106.4	490.1	2388.2
				ハイルーフ	2355	2461.4		2743.2
間口27	5414	2699	5258	標準	2000	2106.4	514.5	2412.6
				ハイルーフ	2355	2461.4		2767.6
間口30	6014	2999	5858.4	標準	2000	2106.4	563.4	2461.5
				ハイルーフ	2355	2461.4		2816.5

変更記事

設計監理

施工

工事名

照査 担当 作図 尺度

御承認印

YCS-B-004

図番

通し図番

年 月 日

