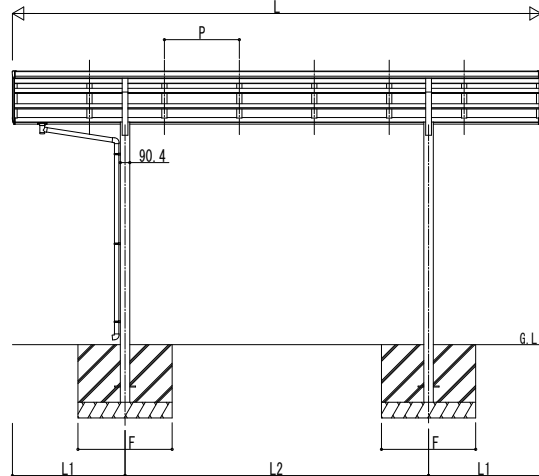
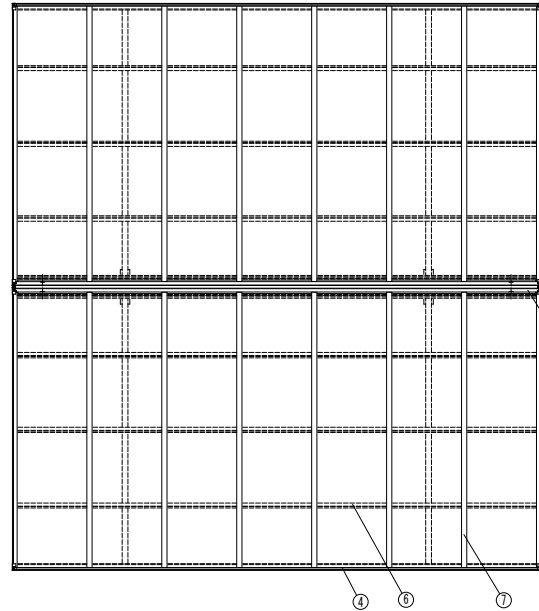
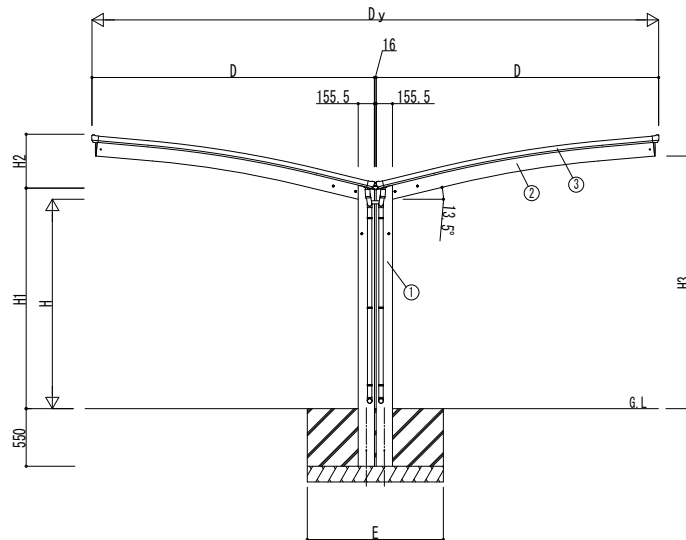


■主要部材材質一覧

主要部材	材質	表面処理
①柱	アルミニウム合金 押出形材	陽極酸化塗装複合被膜
②梁	アルミニウム合金 押出形材	陽極酸化塗装複合被膜
③側枠	アルミニウム合金 押出形材	陽極酸化塗装複合被膜
④前枠	アルミニウム合金 押出形材	陽極酸化塗装複合被膜
⑤後枠	アルミニウム合金 押出形材	陽極酸化塗装複合被膜
⑥母屋	アルミニウム合金 押出形材	陽極酸化塗装複合被膜
⑦垂木	アルミニウム合金 押出形材	陽極酸化塗装複合被膜

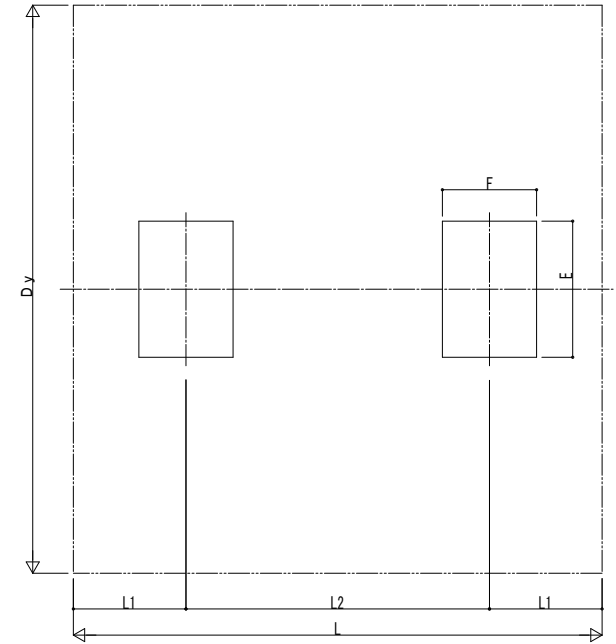
H: 高さ (G.L~梁下端)  
 L: 奥行  
 D<sub>y</sub>: 間口 (Y合掌)  
 D: 間口  
 H1: G.L~屋根下端  
 H2: 屋根下端~屋根上端  
 H3: G.L~梁下端  
 L1: 柱芯~屋根端部  
 L2: 柱芯々  
 P: 垂木ピッチ  
 E: 基礎 (間口方向)  
 F: 基礎 (奥行方向)



■奥行寸法表

カーポートサイズ	L	L1	L2	P
奥行51	5052	1076	2900	716
奥行54	5400	1150	3100	670
奥行57	5768	1234	3300	716

■基礎配置図



■基礎サイズ表

土間コンクリートを考慮しない場合		長期地耐力=100 kN/m <sup>2</sup>	
カーポートサイズ		E	F
標準・ハイルーフ	512424・512525・512727	1300	800
	542424・542525・572424		
	513030・542727・543030		
標準・ハイルーフ	572525・572727・573030	1300	1000

土間コンクリートを考慮する場合		長期地耐力=50 kN/m <sup>2</sup>	
カーポートサイズ		E	F
標準・ハイルーフ	全サイズ	800	800

■間口-高さ寸法表

カーポートサイズ	D <sub>y</sub>	D	高さ	H	H1	H2	H3
間口24	4814	2399	標準	2000	2106.4	457.7	2363.8
			ハイルーフ	2355	2461.4		
間口25	5114	2549	標準	2000	2106.4	482.1	2388.2
			ハイルーフ	2355	2461.4		
間口27	5414	2699	標準	2000	2106.4	506.6	2412.6
			ハイルーフ	2355	2461.4		
間口30	6014	2999	標準	2000	2106.4	555.5	2461.5
			ハイルーフ	2355	2461.4		

変更記事

---



---



---

設計監理

施工

工事名

工事

図面内容

カーポート アリユースZ 750タイプ Y合掌セット

照査

担当

作図

尺度

御承認印

図番

YCS-B-005

年月日

通し図番

