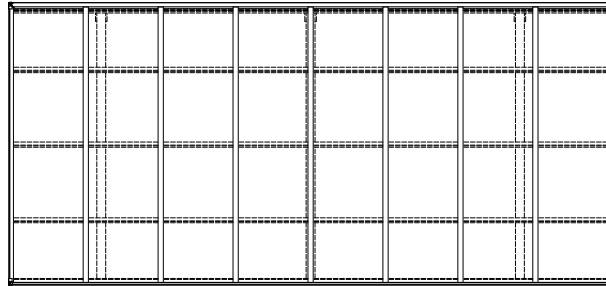
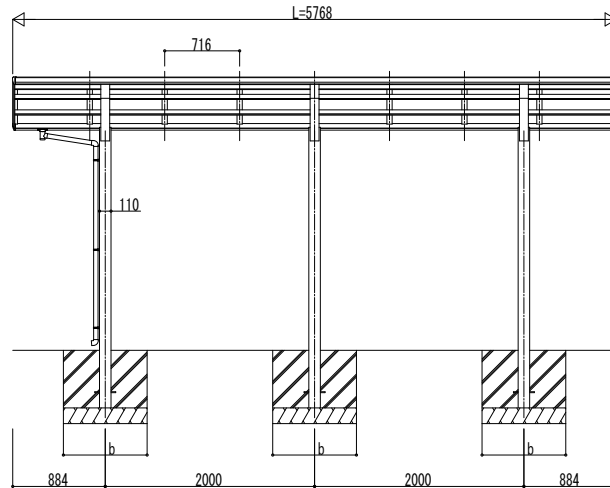
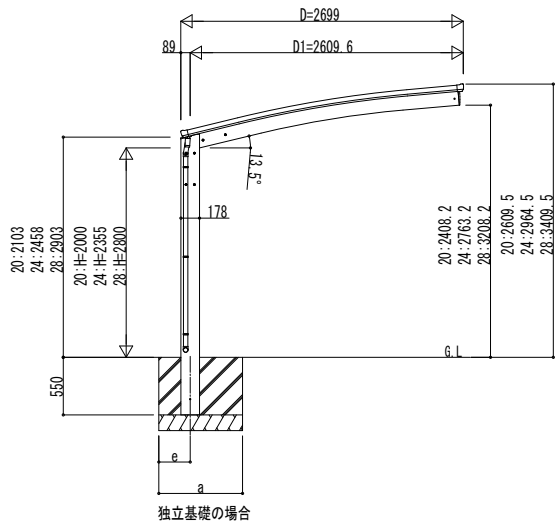
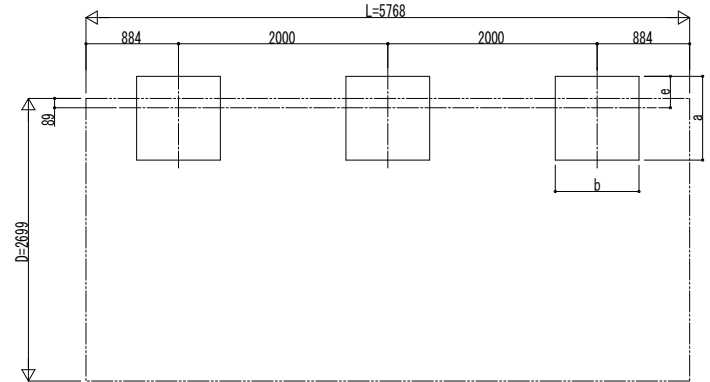


■ 姿図

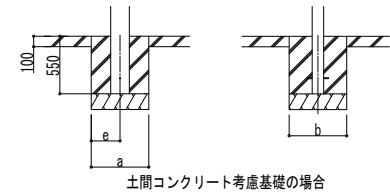


■ 基礎配置図



■ 基礎寸法表

間口呼称奥行呼称	独立基礎						土間コンクリート考慮基礎 (既設コンクリートに施工)							
	地耐力 (kN/m ²)						地耐力 (kN/m ²)							
	30		50		100		30		50		100			
a	b	e	a	b	e	a	b	e	a	b	e	a	b	e
27	57	1210	300	1120	300	960	300	700	350	540	270	540	270	



変更記事	設計監理
	施工

工事名	照査	担当	作図	尺度	御承認印
図面内容	図章	承認	作成	縮尺	年月日
1500タイプ 単体セット 姿図 57-27					YCS-F-C007

図番	通し図番