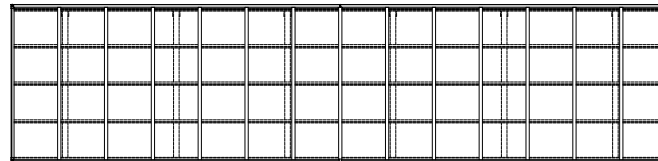
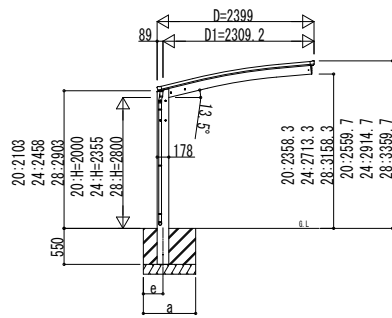
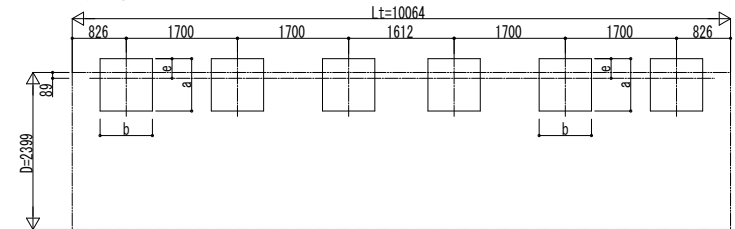


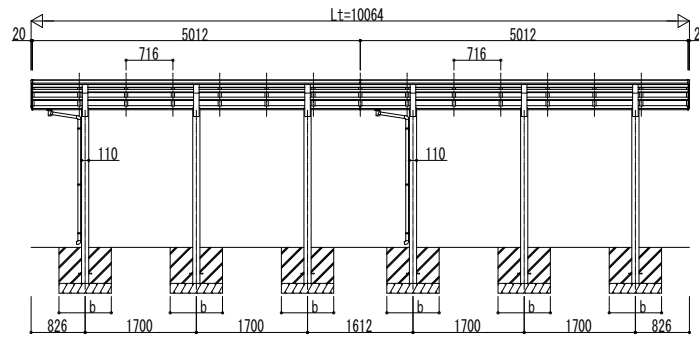
■ 姿図



■ 基礎配置図

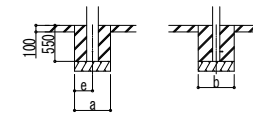


独立基礎の場合



■ 基礎寸法表

間口呼称	奥行呼称	独立基礎						土間コンクリート考慮基礎 (既設コンクリートに施工)					
		地耐力 (kN/m <sup>2</sup> )						地耐力 (kN/m <sup>2</sup> )					
		30		50		100		30		50		100	
a · b	e	a · b	e	a · b	e	a · b	e	a · b	e	a · b	e		
24	51	1210	300	1120	300	960	300	700	350	540	270	540	270



土間コンクリート考慮基礎の場合

変更記事	設計監理
	施工

工事名	照査	担当	作図	尺度	御承認印
図面内容	アリユース カーポート 片側支持式				
1500タイプ 奥行連結セット 姿図 51・51-24					

図番	YCS-F-C008
通し図番	
年 月 日	

図番	YCS-F-C008
通し図番	
年 月 日	