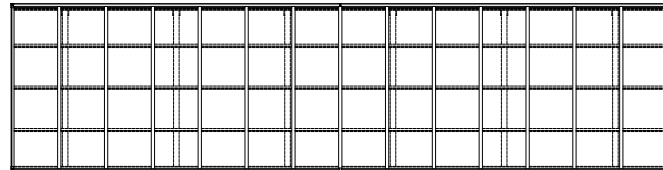
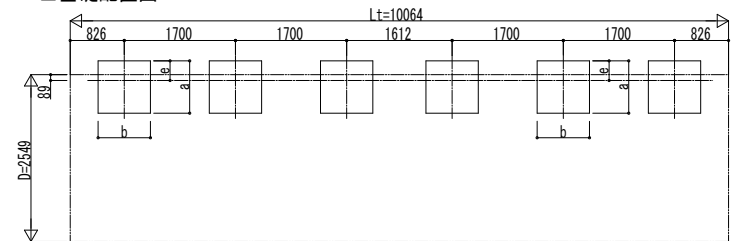


■ 姿図

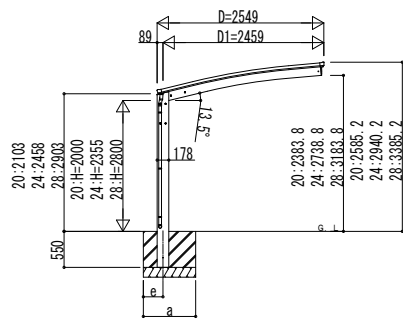


■ 基礎配置図

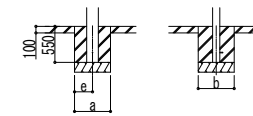
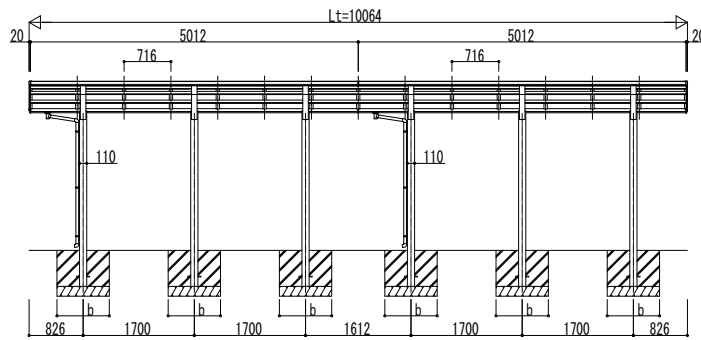


■ 基礎寸法表

間口呼称	奥行呼称	独立基礎						土間コンクリート考慮基礎 (既設コンクリートに施工)					
		地耐力 (kN/m ²)						地耐力 (kN/m ²)					
		30		50		100		30		50		100	
25	51	a・b	e	a・b	e	a・b	e	a・b	e	a・b	e	a・b	e
		1210	300	1120	300	960	300	700	350	540	270	540	270



独立基礎の場合



土間コンクリート考慮基礎の場合

変更記事	設計監理
	施工

工事名	照査	担当	作図	尺度	御承認印
図面内容	1500タイプ 奥行連結セット 姿図 51・51-25				

図番	YCS-F-C009
通し図番	

年	月	日
---	---	---