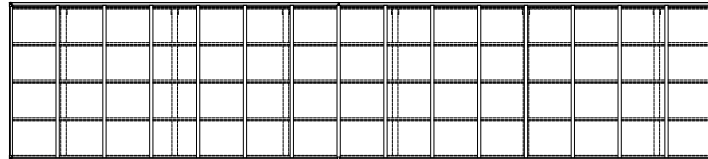
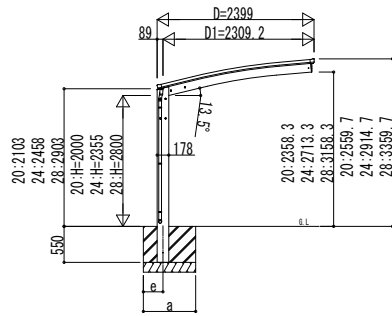
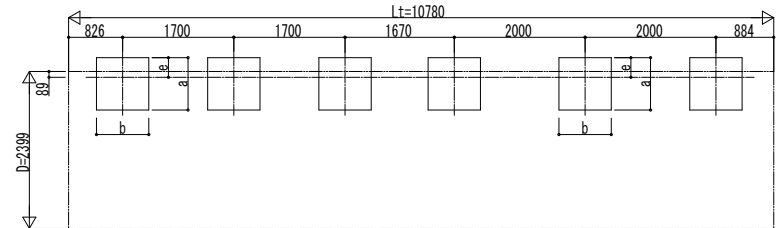


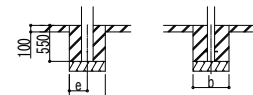
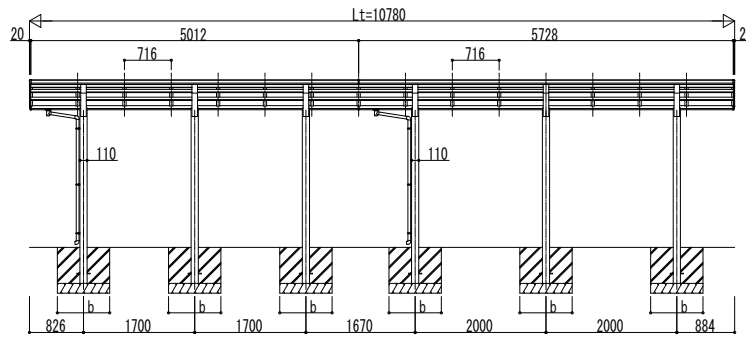
■ 姿図



■ 基礎配置図



独立基礎の場合



土間コンクリート考慮基礎の場合

■ 基礎寸法表

間口呼称	奥行呼称	独立基礎						土間コンクリート考慮基礎 (既設コンクリートに施工)					
		地耐力 (kN/m <sup>2</sup> )						地耐力 (kN/m <sup>2</sup> )					
		30		50		100		30		50		100	
a・b	e	a・b	e	a・b	e	a・b	e	a・b	e	a・b	e		
24	51	1210	300	1120	300	960	300	700	350	540	270	540	270
	57	1210	300	1120	300	960	300	700	350	540	270	540	270

変更記事

---



---



---

設計監理

施工

工事名

工事

図面内容 アリュース カーポート 片側支持式

1500タイプ 奥行連結セット 姿図 51・57-24

照査 担当 作図 尺度 御承認印

YCS-F-C012

年 月 日

図番

通し図番