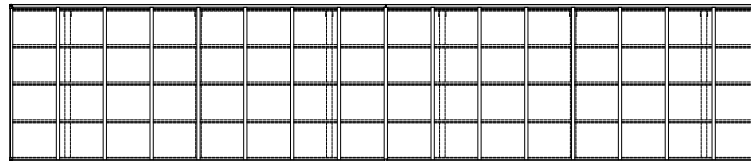
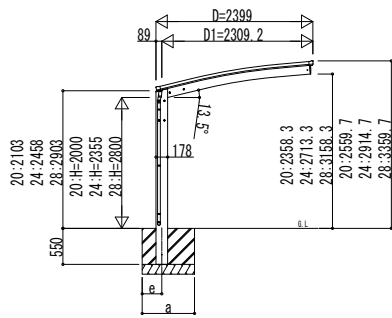
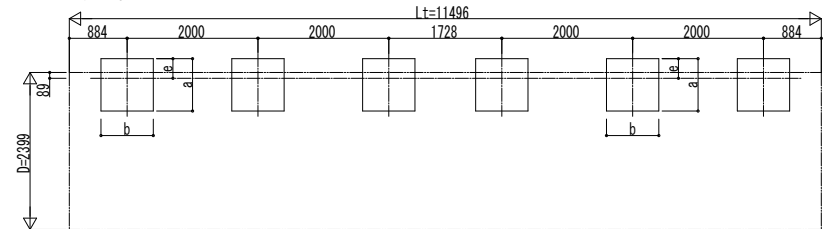


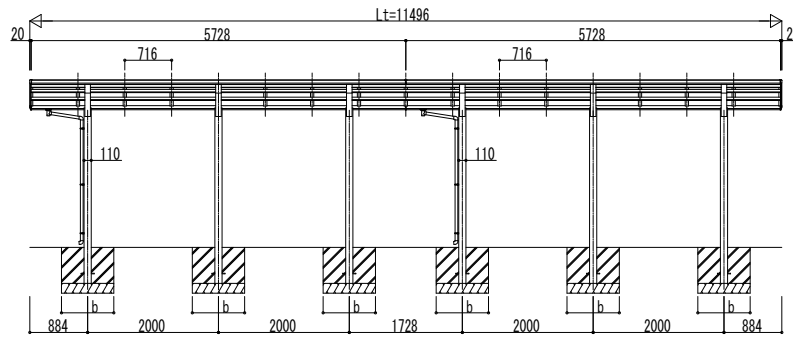
■ 姿図



■ 基礎配置図

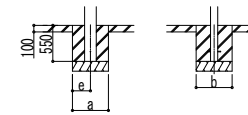


独立基礎の場合



■ 基礎寸法表

間口呼称	奥行呼称	独立基礎						土間コンクリート考慮基礎 (既設コンクリートに施工)						
		地耐力 (kN/m <sup>2</sup> )						地耐力 (kN/m <sup>2</sup> )						
		30		50		100		30		50		100		
a	b	e	a	b	e	a	b	e	a	b	e	a	b	e
24	57	1210	300	1120	300	960	300	700	350	540	270	540	270	



土間コンクリート考慮基礎の場合

変更記事	設計監理


工事名	
図面内容	アリユース カーポート 片側支持式
	1500タイプ 奥行連結セット 姿図 57・57-24

照査	担当	作図	尺度

御承認印	

図番	
通し図番	