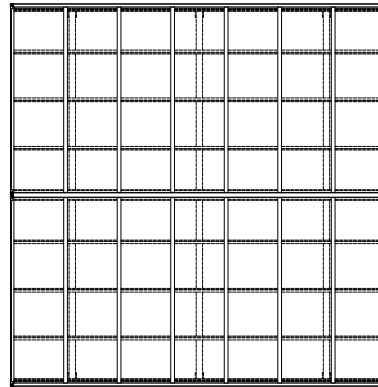
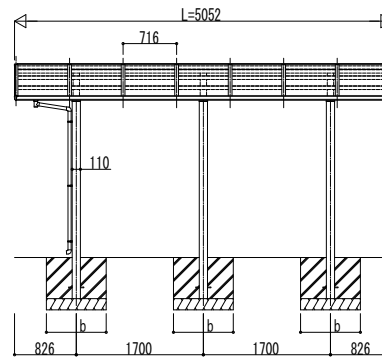
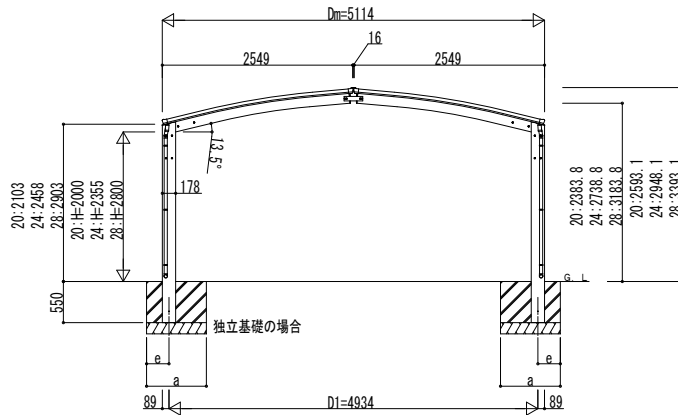
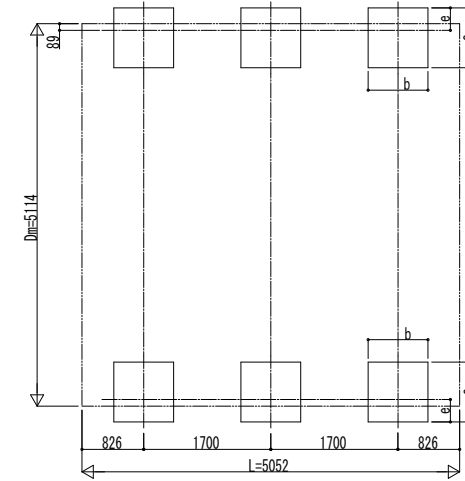


■ 姿図

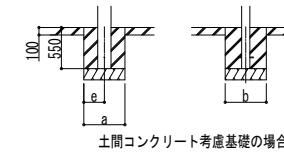


■ 基礎配置図



■ 基礎寸法表

間口呼称	奥行呼称	独立基礎						土間コンクリート考慮基礎 (既設コンクリートに施工)							
		地耐力 (kN/m <sup>2</sup> )			地耐力 (kN/m <sup>2</sup> )			地耐力 (kN/m <sup>2</sup> )			地耐力 (kN/m <sup>2</sup> )				
		30	50	100	30	50	100	30	50	100	30	50	100		
25+25	51	a・b	e	a・b	e	a・b	e	a・b	e	a・b	e	a・b	e	a・b	e
		1210	300	1120	300	960	300	700	350	540	270	540	270	540	270



変更記事

---



---



---

設計監理

施工

工事名

1500タイプ M合掌セット 姿図 51-25・25

照査

担当

作図

尺度

御承認印

YCS-F-C019

年 月 日

図番

通し図番