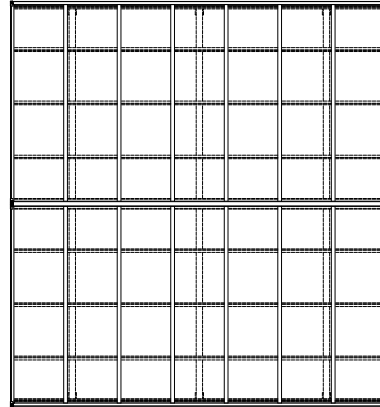
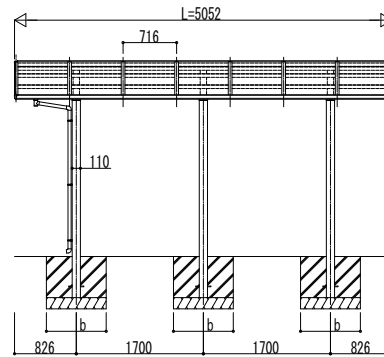
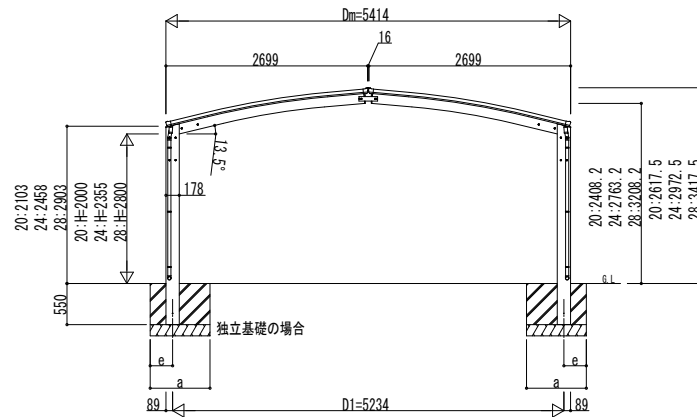
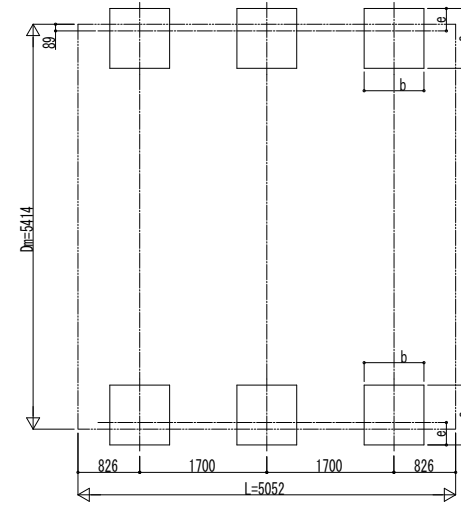


■ 姿図

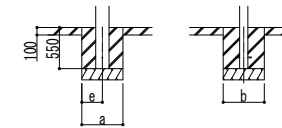


■ 基礎配置図



■ 基礎寸法表

間口呼称	奥行呼称	独立基礎						土間コンクリート考慮基礎 (既設コンクリートに施工)							
		地耐力 (kN/m ²)			地耐力 (kN/m ²)			地耐力 (kN/m ²)			地耐力 (kN/m ²)				
		30	50	100	30	50	100	30	50	100	30	50	100		
27+27	51	a·b	e	a·b	e	a·b	e	a·b	e	a·b	e	a·b	e	a·b	e
		1210	300	1120	300	960	300	700	350	540	270	540	270	540	270



土間コンクリート考慮基礎の場合

変更記事	設計監理
	施工

工事名	照査	担当	作図	尺度	御承認印
図面内容	1500タイプ M合掌セット 姿図 51-27・27				

図番	通し図番

年	月	日

YCS-F-G020
