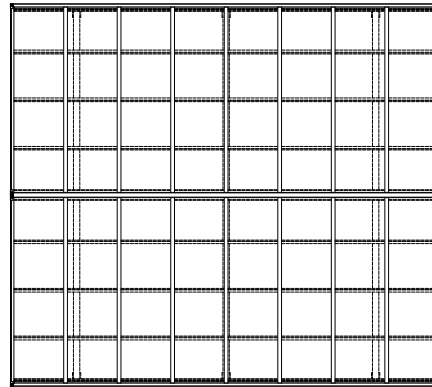
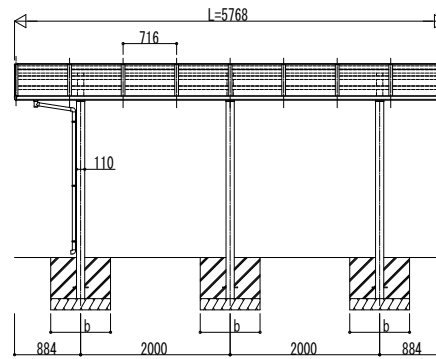
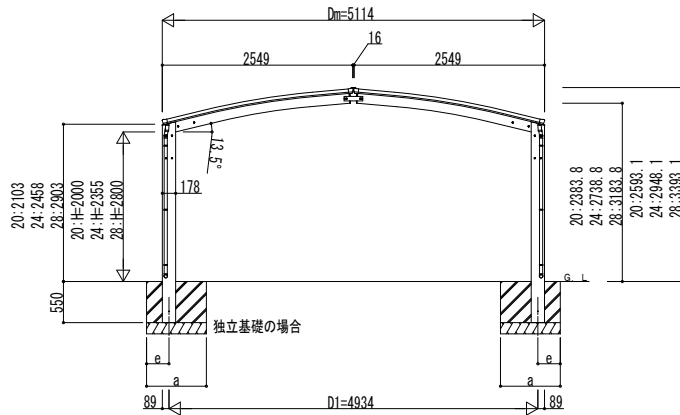
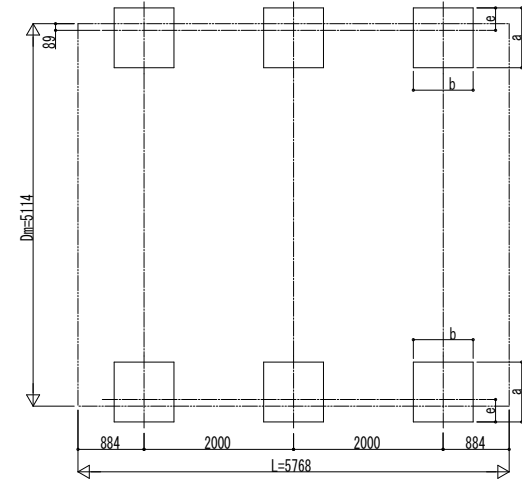


■ 姿図

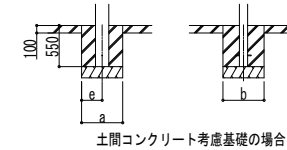


■ 基礎配置図



■ 基礎寸法表

間口呼称	奥行呼称	独立基礎						土間コンクリート考慮基礎 (既設コンクリートに施工)					
		30		50		100		30		50		100	
		a	e	a	e	a	e	a	e	a	e	a	e
25+25	57	1210	300	1120	300	960	300	700	350	540	270	540	270



土間コンクリート考慮基礎の場合

変更記事	設計監理
	施工

工事名	工事	照査	担当	作図	尺度	御承認印
図面内容	1500タイプ M合掌セット 姿図 57-25・25					

図番	通し図番
	年 月 日
YCS-F-G023	