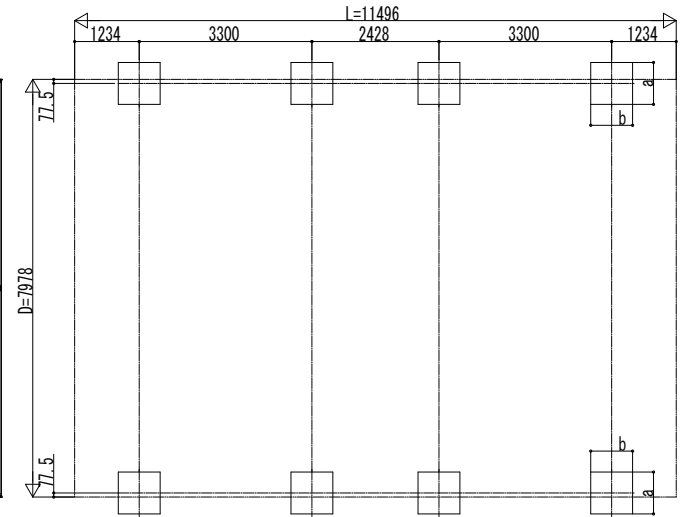
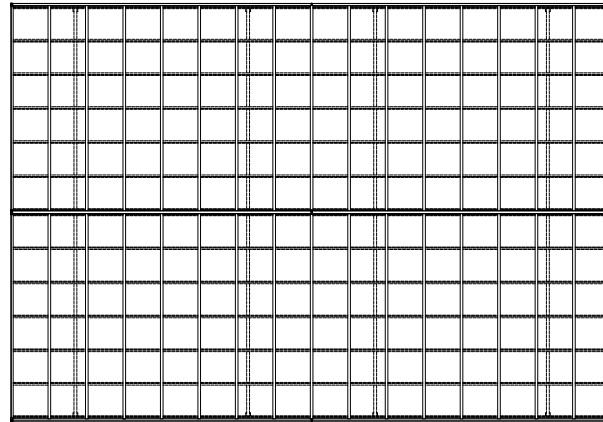


■基礎配置図

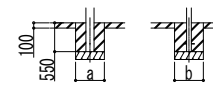


■姿図

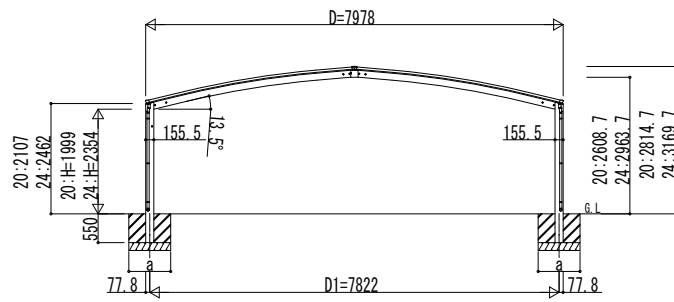


■基礎寸法表

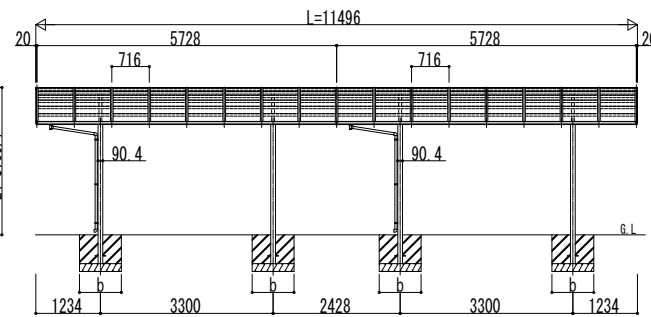
間口呼称	奥行呼称	独立基礎			土間コンクリート考慮基礎 (既設コンクリートに施工)		
		地耐力 (kN/m <sup>2</sup> )			地耐力 (kN/m <sup>2</sup> )		
		30	50	100	30	50	100
80	57	a・b	a・b	a・b	a・b	a・b	a・b
		1220	1120	930	590	530	490



土間コンクリート考慮基礎の場合



独立基礎の場合



変更記事	設計監理
	施工

工事名	カーポート アリュース トリプル
図面内容	600タイプ 奥行連結セット 姿図 57・57-80

照査	担当	作図	尺度	御承認印

図番	YCT-A-C014
通し図番	
年 月 日	