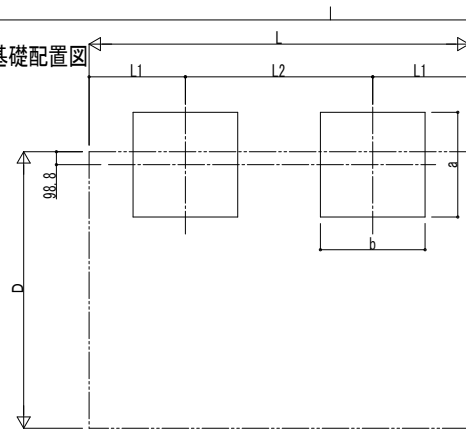


■基礎配置図



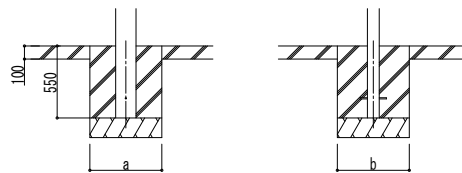
■基礎寸法表

間口呼称	奥行呼称	独立基礎			土間コンクリート考慮基礎 (既設コンクリートに施工)		
		地耐力 (kN/m ²)			地耐力 (kN/m ²)		
		30	50	100	30	50	100
21	22	720	610	470	470	470	470
	29	910	820	630			
	51						

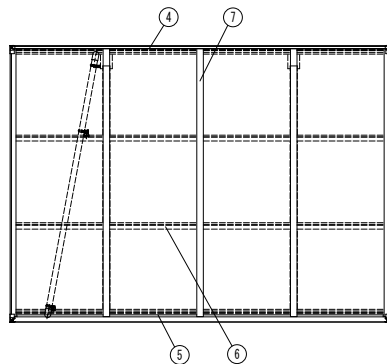
■間口-高さ寸法表

間口呼称	D	D1	高さ呼称	H	H1	H2	H3	H4
21	2113	2014	18	1800	2262.7	1925.6	2329	2125.9
			24	2355	2817.7	2480.6	2884	2680.9

■断面図



土間コンクリート考慮基礎の場合



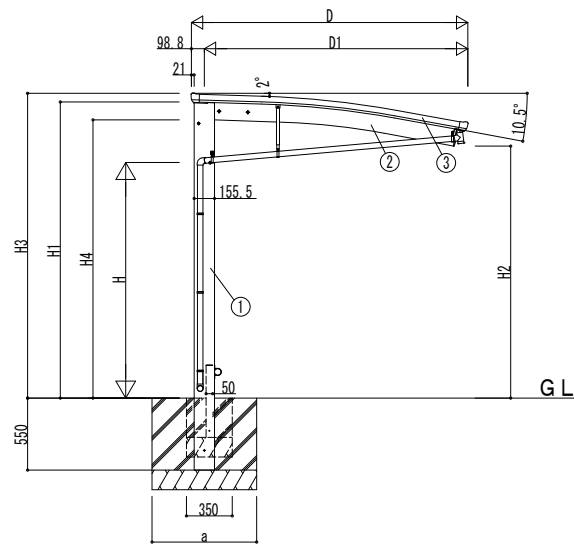
■奥行寸法表

奥行呼称	L	L1	L2	L3	P
22	2188	557	1074	2138	716
29	2904	736	1432	2854	716
51	5052	1076	2900	5002	716

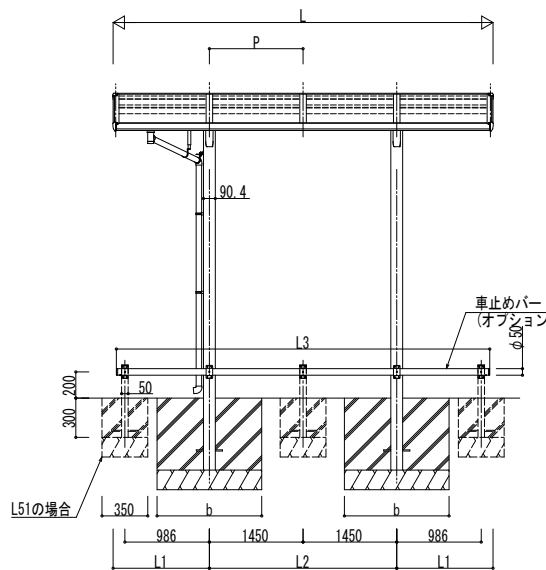
■主要部材材質一覧

主要部材	材質	表面処理
①柱	アルミニウム合金 押出形材	陽極酸化塗装複合被膜
②梁	アルミニウム合金 押出形材	陽極酸化塗装複合被膜
③側枠	アルミニウム合金 押出形材	陽極酸化塗装複合被膜
④前枠	アルミニウム合金 押出形材	陽極酸化塗装複合被膜
⑤後枠	アルミニウム合金 押出形材	陽極酸化塗装複合被膜
⑥母屋	アルミニウム合金 押出形材	陽極酸化塗装複合被膜
⑦垂木	アルミニウム合金 押出形材	陽極酸化塗装複合被膜

H : 高さ (G.L~柱礎交点)
 L : 奥行
 D : 間口
 D1 : 柱芯~屋根端部
 H1 : G.L~屋根下端
 H2 : G.L~梁下
 H3 : G.L~屋根上部
 H4 : G.L~柱梁交点
 L1 : 柱芯~屋根端部
 L2 : 柱芯々
 L3 : 車止めバー
 a : 基礎 (間口方向)
 b : 基礎 (奥行方向)



独立基礎の場合



※本図はアリュースREミニ 29-21を示す

変更記事	設計監理	工事名	照査	担当	作図	尺度	御承認印	図番
	施工	図面内容						
		自転車置場 アリュース REミニ 600タイプ 単体セット 納まり図						
							YDE-A-8001	通し図番

