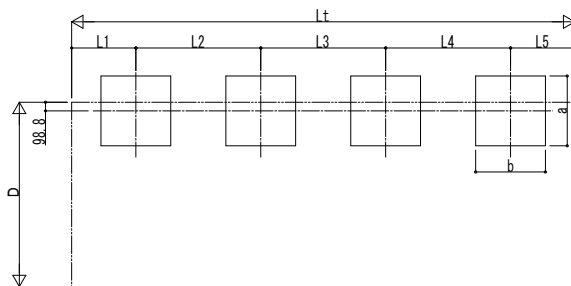


■基礎配置図

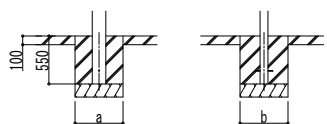
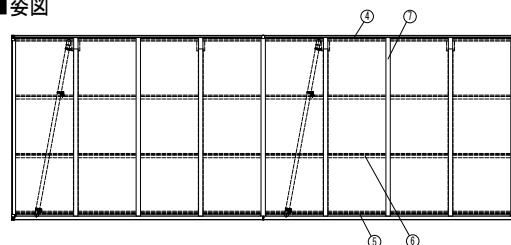


■基礎寸法表

間口呼称	奥行呼称	独立基礎			土間コンクリート考慮基礎 (既設コンクリートに施工)		
		地耐力 (kN/m ²)			地耐力 (kN/m ²)		
		30 a・b	50 a・b	100 a・b	30 a・b	50 a・b	100 a・b
21	22+22	*	*	*	*	*	*
	22+29	*	*	*	*	*	*
	22+51	*	*	*	*	*	*
	29+29	*	*	*	*	*	*
	29+51	*	*	*	*	*	*

*※の基礎大きさは単体と同じとする。

■姿図



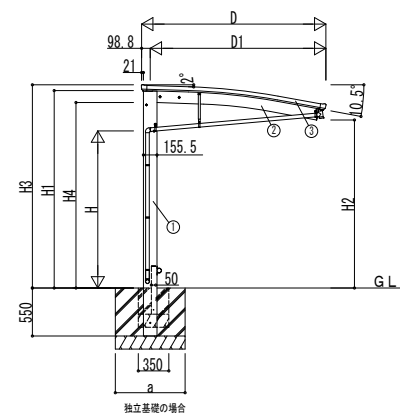
土間コンクリート考慮基礎の場合

■間口-高さ寸法表

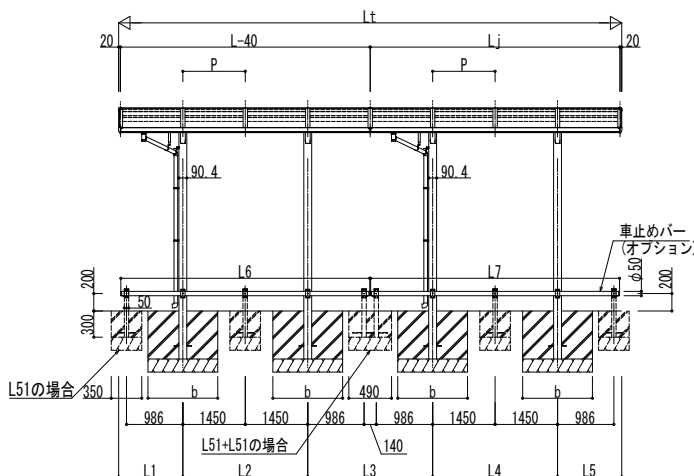
間口呼称	D	D1	高さ呼称	H	H1	H2	H3	H4
21	2113	2014	18	1800	2262.7	1925.6	2329	2125.9
			24	2355	2817.7	2480.6	2884	2680.9

■奥行寸法表

奥行呼称	Lt	L	Lj	L1	L2	L3	L4	L5	L6	L7	P
22+22	4336	2188	2148	557	1074	1074	1074	557	2138	2138	716
22+29	5052	2188	2864	557	1074	1253	1432	736	2138	2854	716
22+51	7200	2188	5012	557	1074	1593	2900	1076	2138	5002	716
29+29	5768	2904	2864	736	1432	1432	1432	736	2854	2854	716
29+51	7916	2904	5012	736	1432	1772	2900	1076	2854	5002	716
51+51	10064	5052	5012	1076	2900	2112	2900	1076	5002	5002	716



独立基礎の場合



■主要部材材質一覧

主要部材	材質	表面処理
①柱	アルミニウム合金 押出形	霧極酸化塗装複合被膜
②梁	アルミニウム合金 押出形	霧極酸化塗装複合被膜
③側枠	アルミニウム合金 押出形	霧極酸化塗装複合被膜
④前枠	アルミニウム合金 押出形	霧極酸化塗装複合被膜
⑤後枠	アルミニウム合金 押出形	霧極酸化塗装複合被膜
⑥母屋	アルミニウム合金 押出形	霧極酸化塗装複合被膜
⑦垂木	アルミニウム合金 押出形	霧極酸化塗装複合被膜

- H: 高さ (G.L~柱礎交点)
- L t: 奥行 (単体+奥行連結)
- L: 奥行 (単体)
- L j: 奥行 (奥行連結)
- D: 間口
- D1: 柱芯~屋根端部
- H1: G.L~屋根下端
- H2: G.L~梁下
- H3: G.L~屋根上端
- H4: G.L~柱梁交点
- L1, 5: 柱芯~屋根端部
- L2~4: 柱芯々
- L6, 7: 車止めバー
- a: 基礎 (間口方向)
- b: 基礎 (奥行方向)

※本図はアリュースREミニ J29・29-21を示す

変更記事	設計監理	工事名	照査	担当	作図	尺度	御承認印	図番
		自転車置場 アリュース REミニ 600タイプ 奥行連結セット 納まり図						YDE-A-B002
施工	図面内容	年月日	通し図番		YKK AP 施工-A1			