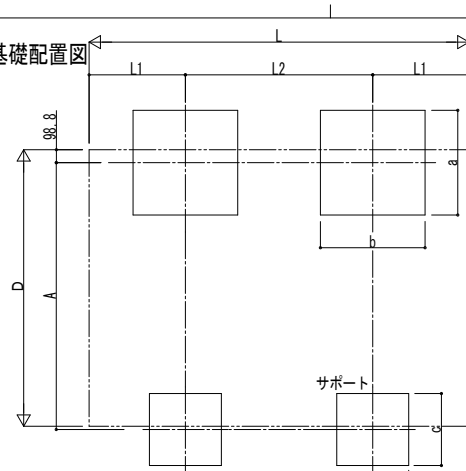
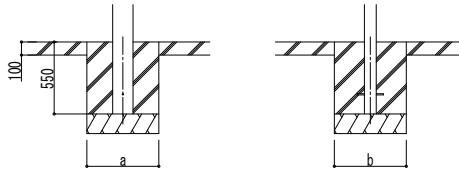


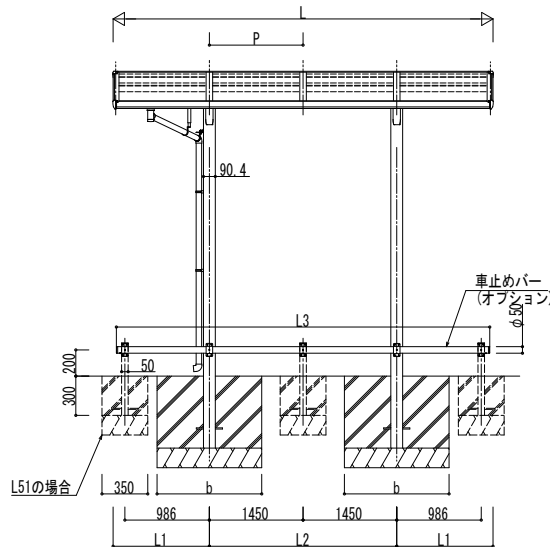
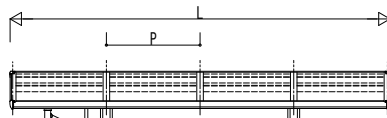
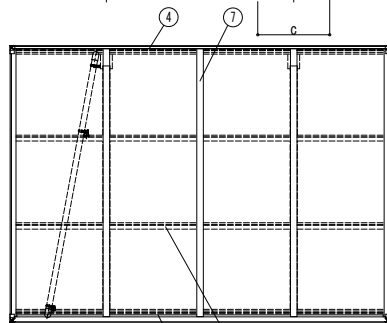
■基礎配置図



■姿図



土間コンクリート考慮基礎の場合



独立基礎の場合

■基礎寸法表

間口呼称	奥行呼称	独立基礎					土間コンクリート考慮基礎 (既設コンクリートに施工)				
		地耐力 (KN/m ²)					地耐力 (KN/m ²)				
		30	50	100	共通		30	50	100	共通	
21	22	a・b	a・b	a・b	c	f	a・b	a・b	a・b	c	f
	29	720	610	470	550	400	470	470	470	450	400
	51	910	820	630							

■間口-高さ寸法表

間口呼称	D	D1	高さ呼称	H	H1	H2	H3	H4	A
21	2113	2014	18	1800	2262.7	1925.6	2329	2125.9	1961.5
			24	2355	2817.7	2480.6	2884	2680.9	2010.5

■奥行寸法表

奥行呼称	L	L1	L2	L3	P
22	2188	557	1074	2138	716
29	2904	736	1432	2854	716
51	5052	1076	2900	5002	716

■主要部材材質一覧

主要部材	材質	表面処理
①柱	アルミニウム合金 押出形材陽極酸化塗装複合被膜	
②梁	アルミニウム合金 押出形材陽極酸化塗装複合被膜	
③側柱	アルミニウム合金 押出形材陽極酸化塗装複合被膜	
④前柱	アルミニウム合金 押出形材陽極酸化塗装複合被膜	
⑤後柱	アルミニウム合金 押出形材陽極酸化塗装複合被膜	
⑥母屋	アルミニウム合金 押出形材陽極酸化塗装複合被膜	
⑦垂木	アルミニウム合金 押出形材陽極酸化塗装複合被膜	
⑧サポート大	アルミニウム合金 押出形材陽極酸化塗装複合被膜	
⑨サポート小	アルミニウム合金 押出形材陽極酸化塗装複合被膜	

H: 高さ (G.L~柱礎交点)
 L: 奥行
 D: 間口
 D1: 柱芯~屋根端部
 H1: G.L~屋根下端
 H2: G.L~梁下
 H3: G.L~屋根上部
 H4: G.L~柱梁交点
 L1: 柱芯~屋根端部
 L2: 柱芯々
 L3: 車止めバー
 a: 基礎 (間口方向)
 b: 基礎 (奥行方向)
 c: 基礎 (サポート間口・奥行)
 f: 基礎 (サポート深さ)

※本図はアリユースREミニ 29-21を示す

変更記事	設計監理	工事名	照査	担当	作図	尺度	御承認印	図番
	施工	図面内容						通し図番

工事名	自転車置場 アリユース REミニ 600タイプ
図面内容	基本セット 耐積雪性能30cm仕様 納まり図

YDE-A-B003	年 月 日
------------	-------

