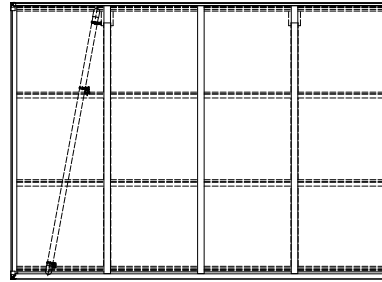
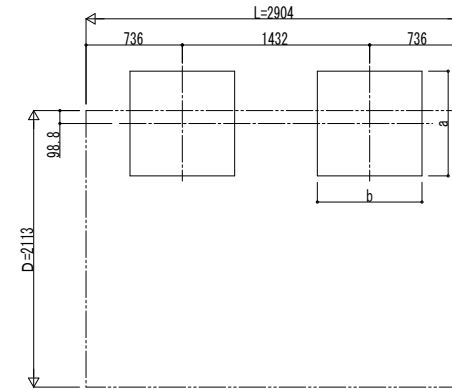


■姿図

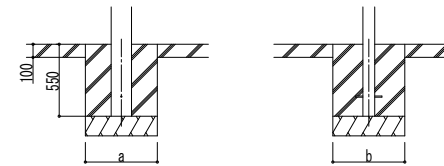


■基礎配置図

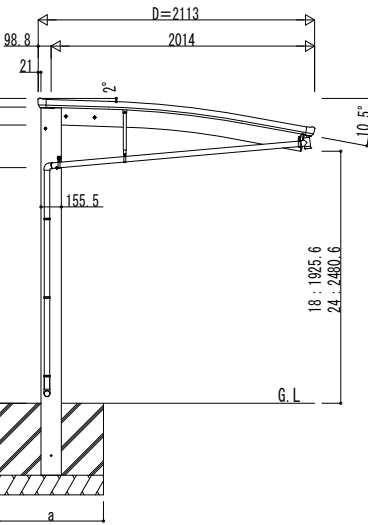


■基礎寸法表

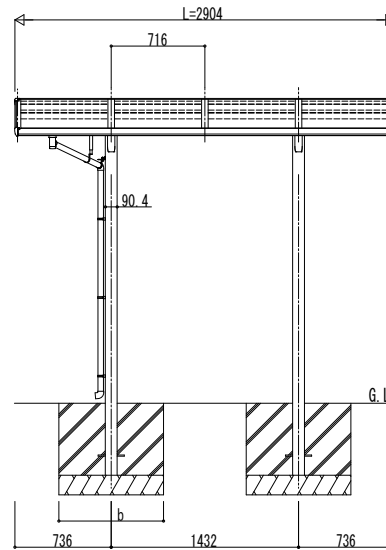
間口呼称	奥行呼称	独立基礎			土間コンクリート考慮基礎 (既設コンクリートに施工)		
		地耐力 (kN/m <sup>2</sup> )			地耐力 (kN/m <sup>2</sup> )		
		30	50	100	30	50	100
21	29	a・b	a・b	a・b	a・b	a・b	a・b
		720	610	470	470	470	470



土間コンクリート考慮基礎の場合



独立基礎の場合



変更記事	設計監理	工事名	照査	担当	作図	尺度	御承認印	図番
	施工	図面内容						

工事名	照査	担当	作図	尺度	御承認印	図番
自転車置場 アリュース REミニ 600タイプ 単体セット 姿図 29-21						

年	月	日	通し図番
			YDE-A-C002