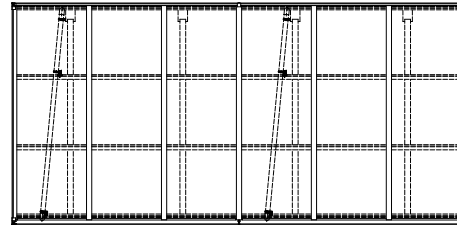
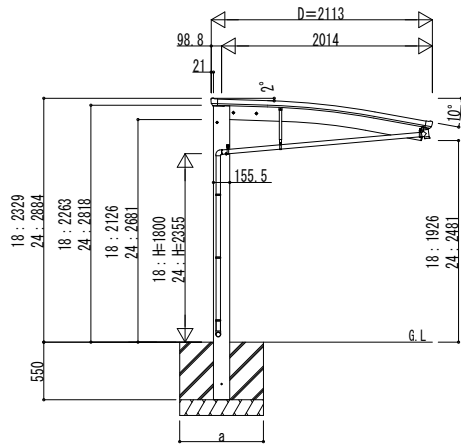
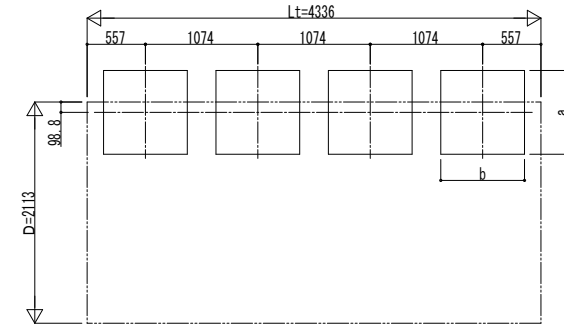


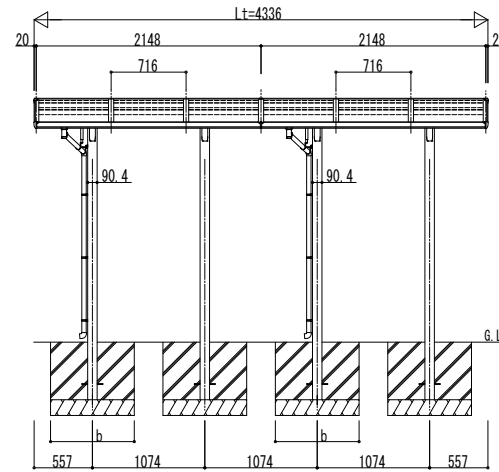
■ 姿図



■ 基礎配置図

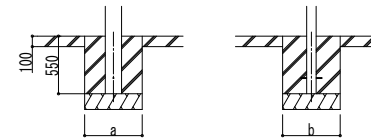


独立基礎の場合



■ 基礎寸法表

間口呼称	奥行呼称	独立基礎			土間コンクリート考慮基礎 (既設コンクリートに施工)		
		地耐力 (kN/m ²)			地耐力 (kN/m ²)		
		30	50	100	30	50	100
21	22	a・b	a・b	a・b	a・b	a・b	a・b
		720	610	470	470	470	470



土間コンクリート考慮基礎の場合

変更記事	設計監理

施工	図面内容
	自転車置場 アリュース REミニ
	600タイプ 奥行連結セット 姿図 22・22-21

工事名	照査	担当	作図	尺度	御承認印
自転車置場 アリュース REミニ					
600タイプ 奥行連結セット 姿図 22・22-21					

図番	年 月 日
通し図番	YDE-A-C007