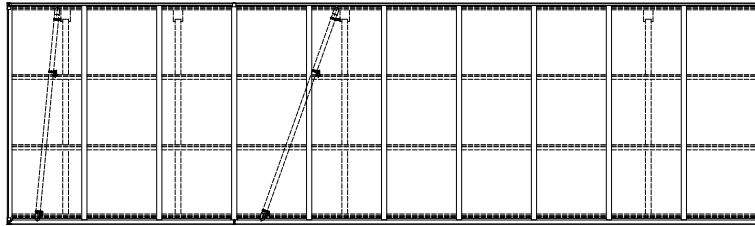
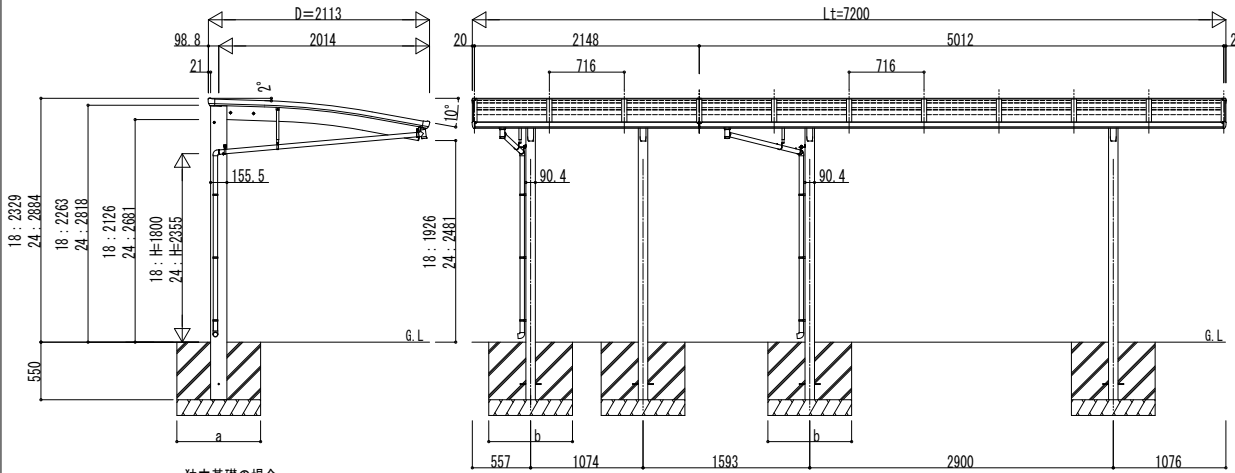
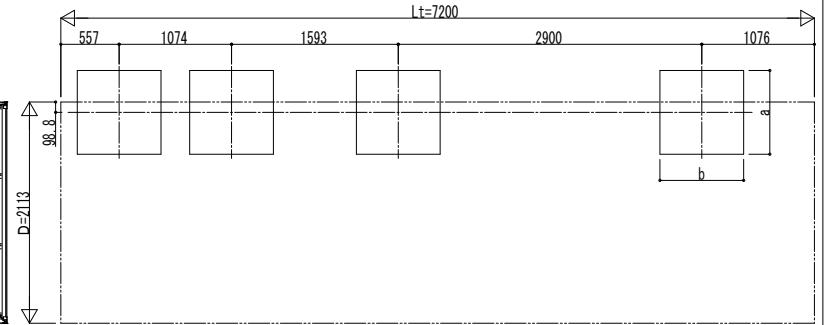


■ 姿図



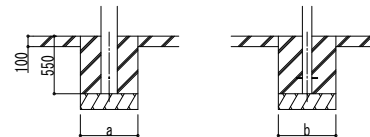
■ 基礎配置図



独立基礎の場合

■ 基礎寸法表

間口呼称	奥行呼称	独立基礎			土間コンクリート考慮基礎 (既設コンクリートに施工)		
		地耐力 (kN/m <sup>2</sup> )			地耐力 (kN/m <sup>2</sup> )		
		30	50	100	30	50	100
21	22	a・b	a・b	a・b	a・b	a・b	a・b
	51	720	610	470	470	470	470



土間コンクリート考慮基礎の場合

変更記事	設計監理


工事名	
図面内容	自転車置場 アリュース REミニ 600タイプ 奥行連結セット 姿図 22・51-21

照査	担当	作図	尺度

御承認印	

図番	
通し図番	