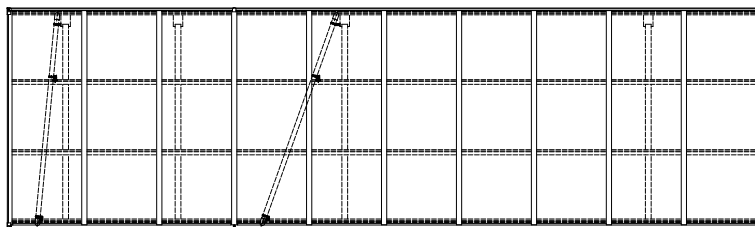
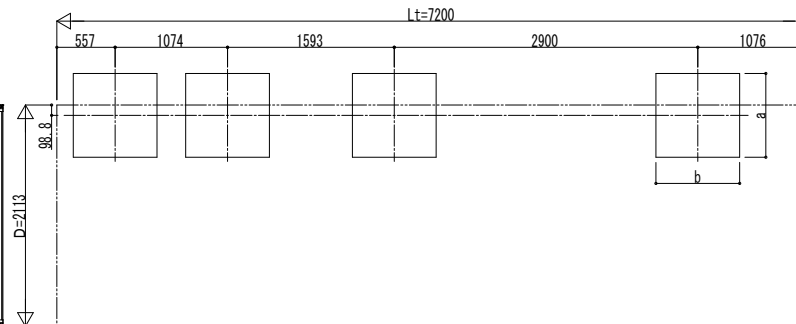


■ 姿図

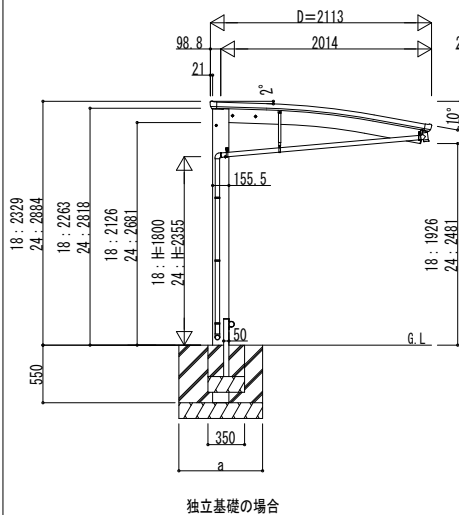


■ 基礎配置図

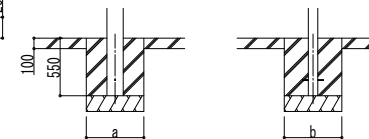
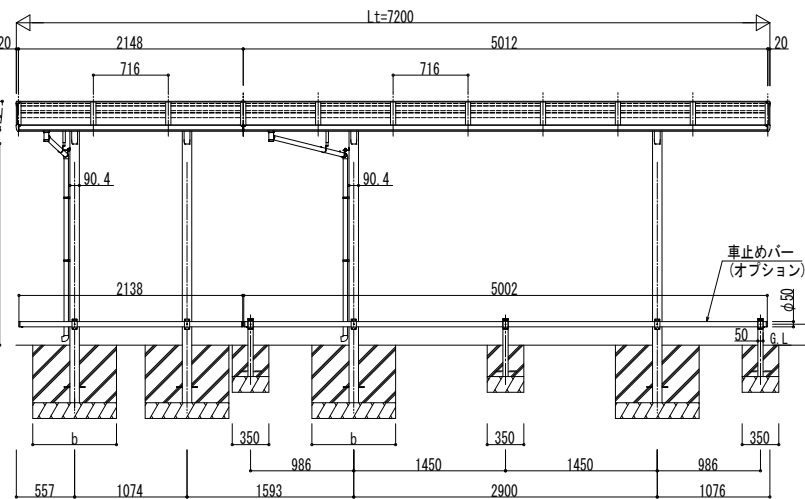


■ 基礎寸法表

間口呼称	奥行呼称	独立基礎			土間コンクリート考慮基礎 (既設コンクリートに施工)		
		地耐力 (kN/m ²)			地耐力 (kN/m ²)		
		30	50	100	30	50	100
21	22	a・b	a・b	a・b	a・b	a・b	a・b
	51	720	610	470	470	470	470



独立基礎の場合



土間コンクリート考慮基礎の場合

変更記事	設計監理

工事名	照査	担当	作図	尺度	御承認印
図面内容					
自転車置場 アリユース REミニ 600タイプ					
奥行連結セット 姿図 22・51-21 車止めバー付き (オプション)					

図番	図番
通し図番	通し図番
年 月 日	年 月 日
YDE-A-C015	