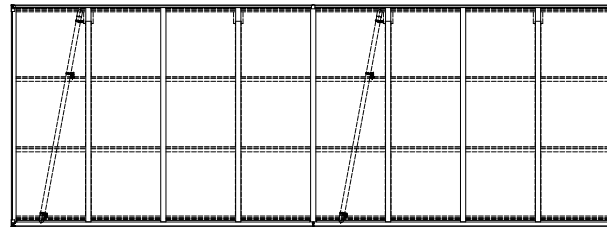
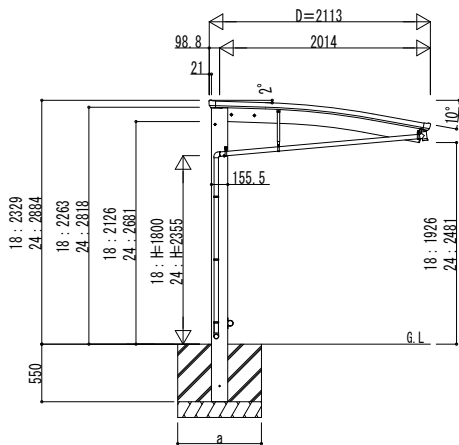
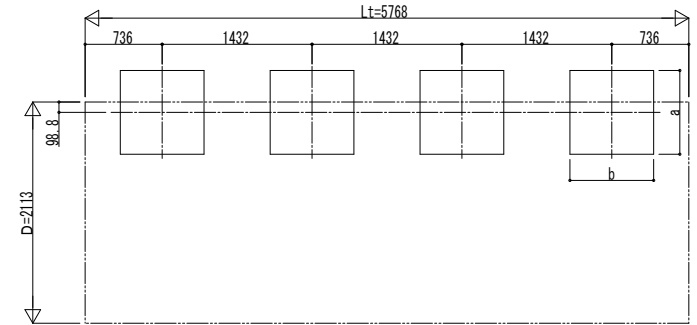


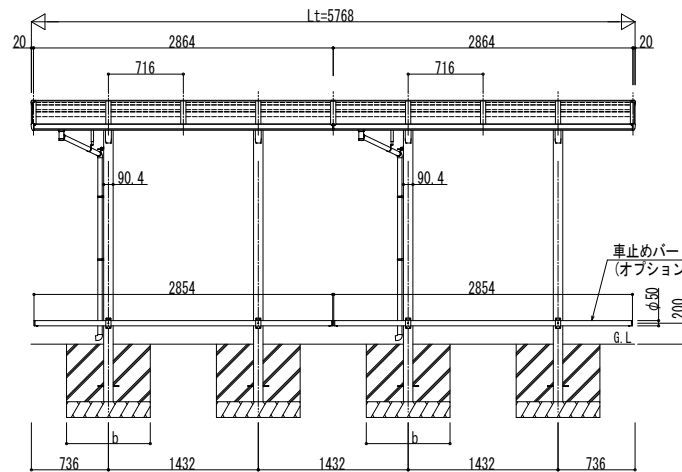
■姿図



■基礎配置図

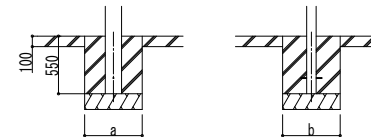


独立基礎の場合



■基礎寸法表

間口呼称	奥行呼称	独立基礎			土間コンクリート考慮基礎 (既設コンクリートに施工)		
		地耐力 (kN/m ²)			地耐力 (kN/m ²)		
		30	50	100	30	50	100
21	29	a・b	a・b	a・b	a・b	a・b	a・b
		720	610	470	470	470	470



土間コンクリート考慮基礎の場合

変更記事	設計監理

工事名	照査	担当	作図	尺度	御承認印
図面内容	概	工			
自転車駐車場 アリュース REミニ 600タイプ					
奥行連結セット 姿図 29・29-21 車止めバー付き (オプション)					

図番	図番
通し図番	通し図番

YDE-A-C016