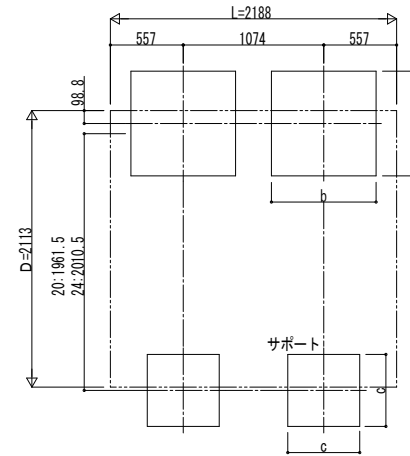
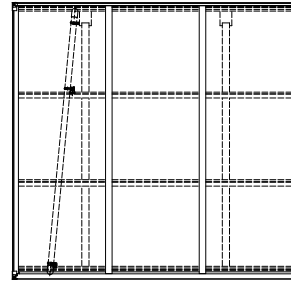


■基礎配置図

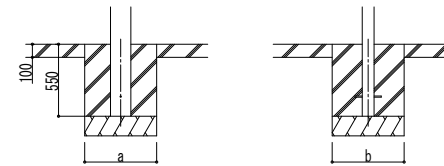


■姿図

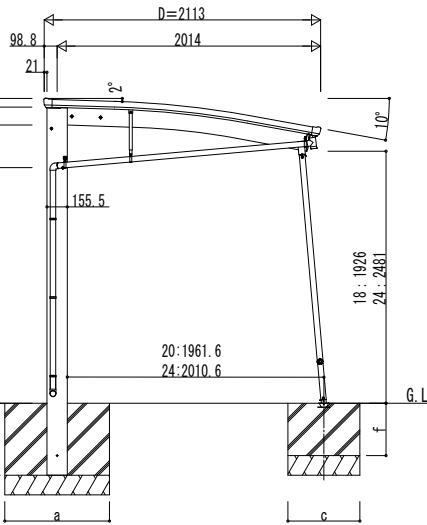


■基礎寸法表

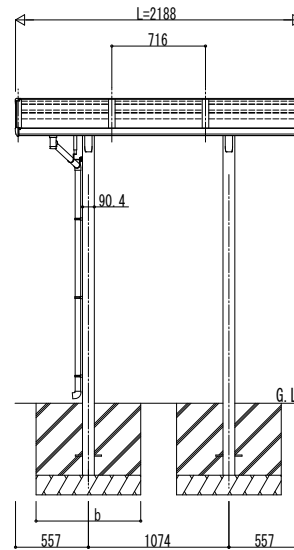
間口呼称	奥行呼称	独立基礎					土間コンクリート考慮基礎 (既設コンクリートに施工)				
		地耐力 (kN/m ²)					地耐力 (kN/m ²)				
		30 a・b	50 a・b	100 a・b	共通 c	共通 f	30 a・b	50 a・b	100 a・b	共通 c	共通 f
21	22	720	610	470	550	400	470	470	470	450	400



土間コンクリート考慮基礎の場合



独立基礎の場合



変更記事	設計監理

工事名		照査	担当	作図	尺度	御承認印
図面内容	自転車置場 アリュース REミニ					
	600タイプ 基本セット 耐積雪性能30cm仕 姿図 22-21					

図番	
通し図番	