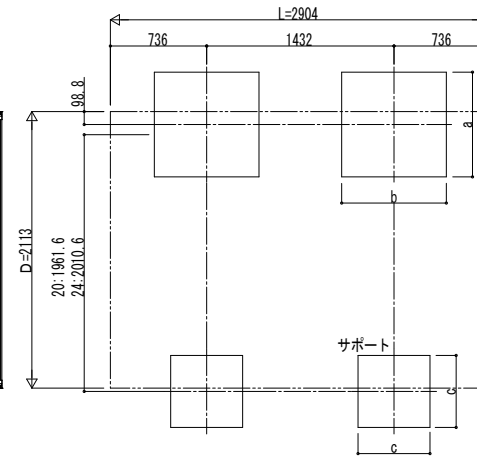
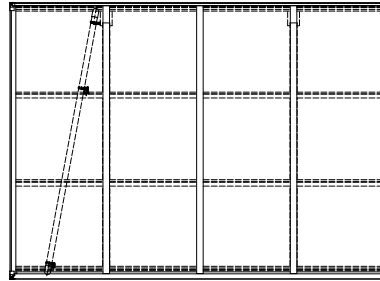


■基礎配置図

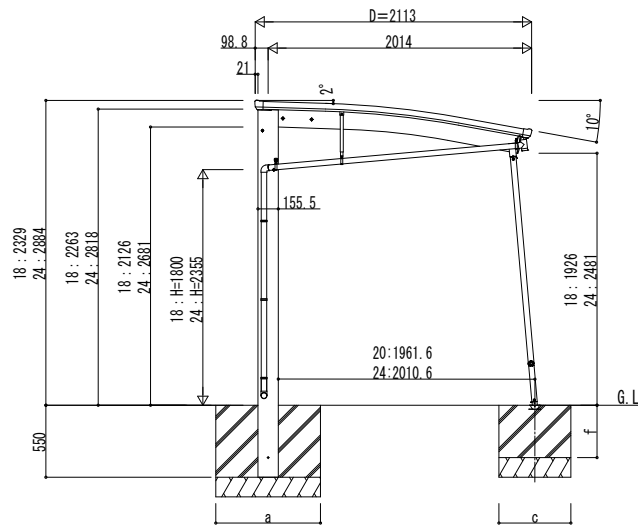


■姿図

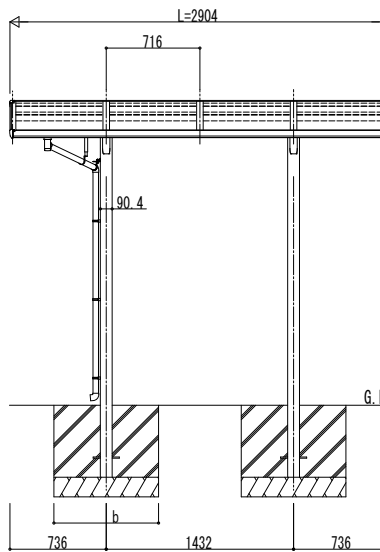


■基礎寸法表

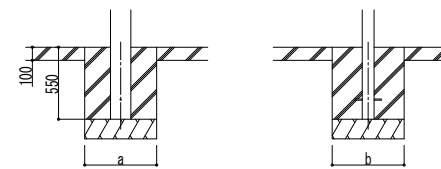
間口呼称	奥行呼称	独立基礎					土間コンクリート考慮基礎 (既設コンクリートに施工)				
		地耐力 (kN/m <sup>2</sup> )					地耐力 (kN/m <sup>2</sup> )				
		30 a・b	50 a・b	100 a・b	共通 c f		30 a・b	50 a・b	100 a・b	共通 c f	
21	29	720	610	470	550	400	470	470	470	450	400



独立基礎の場合



土間コンクリート考慮基礎の場合



変更記事	設計監理


工事名	照査	担当	作図	尺度	御承認印
図面内容					
600タイプ 基本セット 耐積雪性能30cm仕 姿図 29-21					

図番	
通し図番	
年 月 日	
YDE-A-C020	