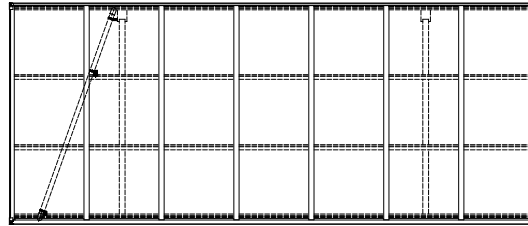
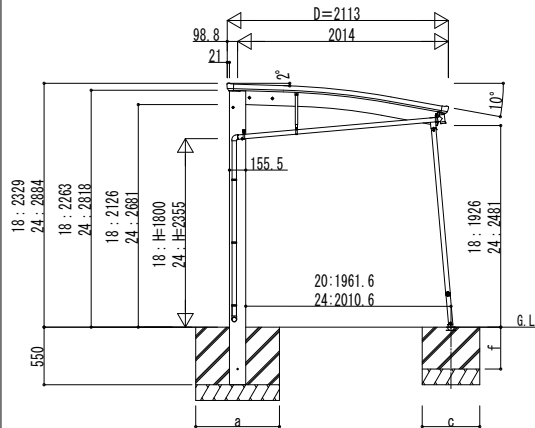
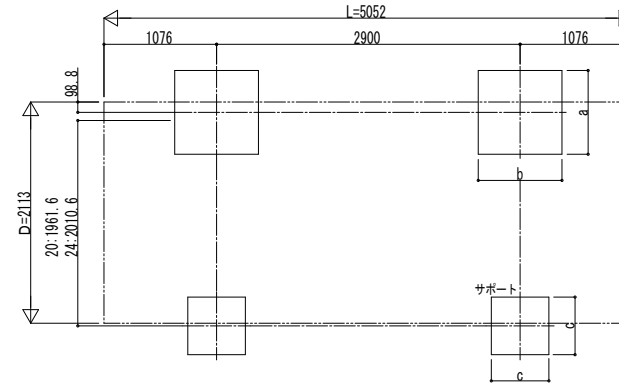


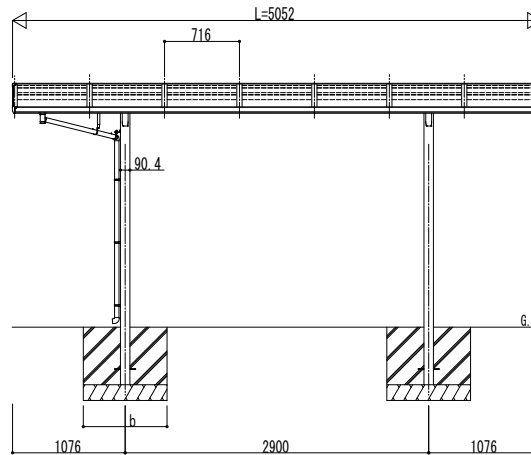
■ 姿図



■ 基礎配置図

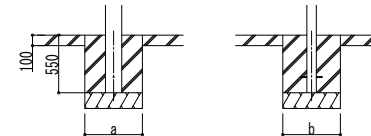


独立基礎の場合



■ 基礎寸法表

間口呼称	奥行呼称	独立基礎					土間コンクリート考慮基礎 (既設コンクリートに施工)				
		地耐力 (kN/m ²)					地耐力 (kN/m ²)				
		30 a・b	50 a・b	100 a・b	共通 c	共通 f	30 a・b	50 a・b	100 a・b	共通 c	共通 f
21	51	910	820	630	550	400	470	470	470	450	400



土間コンクリート考慮基礎の場合

変更記事	設計監理
	施工

工事名	照査	担当	作図	尺度	御承認印
図面内容	自転車置場 アリュース REミニ				
600タイプ 基本セット 耐積雪性能30cm仕 姿図 51-21					

図番	通し図番
年 月 日	YDE-A-C021

図番	通し図番
年 月 日	YDE-A-C021