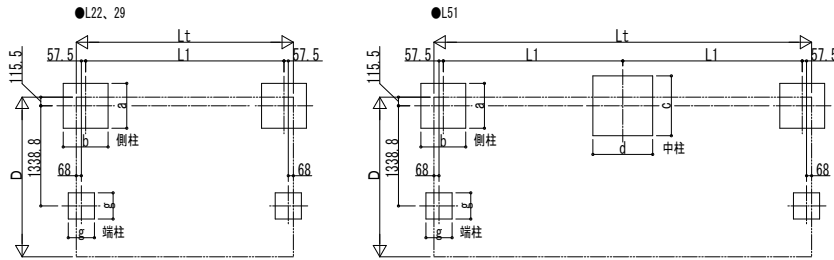
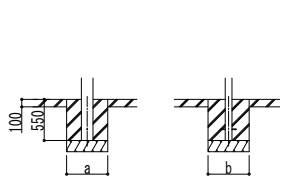


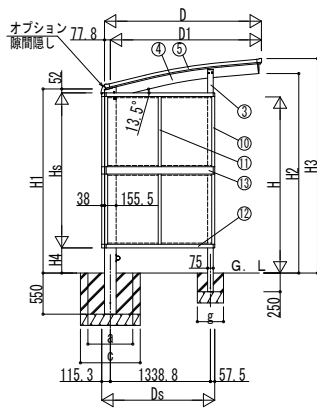
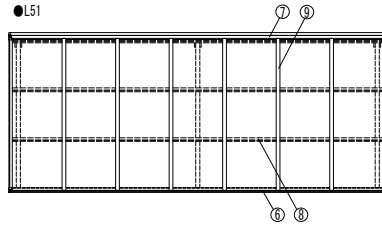
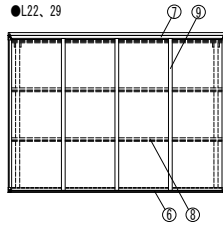
■基礎配置図



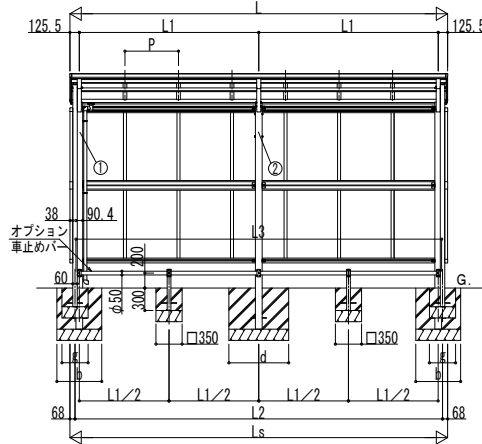
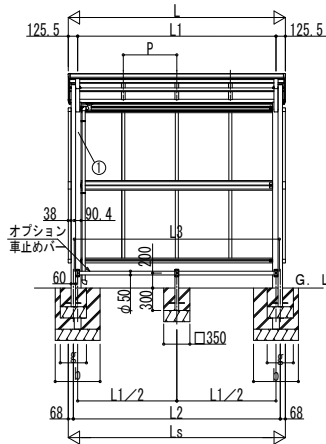
■姿図



土間コンクリート考慮基礎の場合



独立基礎の場合



■基礎寸法表

間口呼称	奥行呼称	独立基礎						土間コンクリート考慮基礎 (既設コンクリートに施工)							
		地耐力 (kN/m ²)													
		30		50		100		30		50		100			
側柱	中柱	端柱	側柱	中柱	端柱	側柱	中柱	端柱	側柱	中柱	端柱	側柱	中柱	端柱	
a・b	c・d	g	a・b	c・d	g	a・b	c・d	g	a・b	c・d	g	a・b	c・d	g	
21	22	940	-	490	820	-	490	620	-	490	470	-	250	470	-
	29	940	-	490	820	-	490	620	-	490	470	-	250	470	-
	51	900	1280	470	790	1180	470	580	1000	470	470	640	250	470	250

■間口-高さ寸法表

間口呼称	D	D1	Ds	高さ呼称	H	H1	H2	H3	H4	Hs
21	2099	2020.8	1511.5	18	1800	1906.4	2112.3	2312.7	181	1673
				24	2355	2461.4	2667.3	2867.7	336	2073

■奥行寸法表

奥行呼称	L	L1	L2	L3	Ls	P
22	2188	1937	2052	2027.4	2188	716
29	2904	2653	2768	2743.4	2904	716
51	5052	2400.5	4916	4891.4	5052	716

■主要部材材質一覧

主要部材	材質	表面処理
①側柱	アルミニウム合金	押出形材陽極酸化塗装複合被膜
②中柱	アルミニウム合金	押出形材陽極酸化塗装複合被膜
③端柱	アルミニウム合金	押出形材陽極酸化塗装複合被膜
④梁	アルミニウム合金	押出形材陽極酸化塗装複合被膜
⑤側枠	アルミニウム合金	押出形材陽極酸化塗装複合被膜
⑥前枠	アルミニウム合金	押出形材陽極酸化塗装複合被膜
⑦後枠	アルミニウム合金	押出形材陽極酸化塗装複合被膜
⑧母屋	アルミニウム合金	押出形材陽極酸化塗装複合被膜
⑨垂木	アルミニウム合金	押出形材陽極酸化塗装複合被膜
⑩パネル側枠	アルミニウム合金	押出形材陽極酸化塗装複合被膜
⑪パネルたて材	アルミニウム合金	押出形材陽極酸化塗装複合被膜
⑫パネル上下枠	アルミニウム合金	押出形材陽極酸化塗装複合被膜
⑬パネル中枠	アルミニウム合金	押出形材陽極酸化塗装複合被膜

- H: 高さ (G.L~梁下端)
- Hs: パネル高さ
- L: 奥行
- Ls: パネル長さ
- D: 間口
- D1: 柱芯~屋根根部
- Ds: パネル幅
- H1: G.L~屋根下端
- H2: G.L~梁下
- H3: G.L~屋根上端
- H4: G.L~サイドパネル下端
- L1: 柱芯々 (側柱、中柱)
- L2: 柱芯々 (端柱)
- L3: 車止めバー
- P: 垂木ピッチ
- a: 基礎 (側柱 間口方向)
- b: 基礎 (側柱 奥行方向)
- c: 基礎 (中柱 間口方向)
- d: 基礎 (中柱 奥行方向)
- g: 基礎 (端柱 間口・奥行方向)

※本図はアリユース パーク 29-21、51-21を示す

変更記事	設計監理	工事名	照査	担当	作図	尺度	御承認印	図番
		自転車置場 アリユース パーク						
	施工	600タイプ 単体セット 納まり図						

図面内容	自転車置場 アリユース パーク	図番	YKK
	600タイプ 単体セット 納まり図	通し図番	AP
		年月日	® 施工-A1

YDK-A-B001

